

# IRONFLAG PEND LG 24

-20<ta<40°C SELV III 24Vdc±20%

UNI EN 1838



CE

IK05

IP42

**Beghelli**

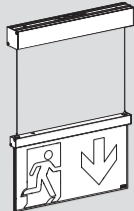
CSQ  
ECC  
UNI EN ISO 14001

CSQ  
UNI EN ISO 9001

ICNet

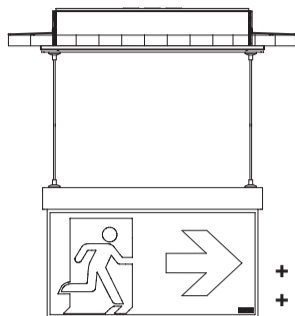
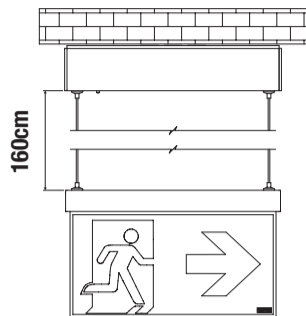
www.beghelli.com

BEGHELLI S.p.A. - Via Mozzeghine 13/15 - località Monteveglio 40053 Valsamoggia (BO) - Tel. +39 051 9660411 - Fax +39 051 9660444 - N° Verde 800 626626



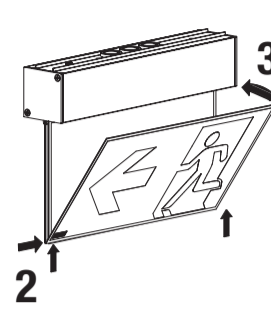
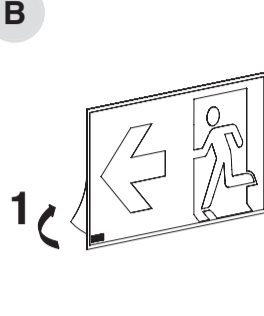
Beghelli  
www.beghelli.com

**A**

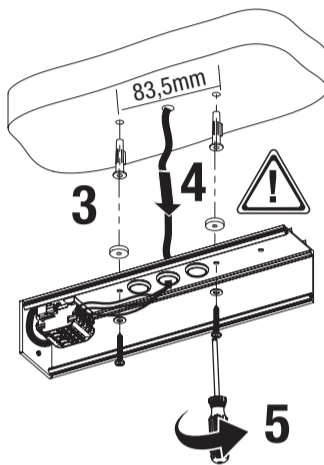
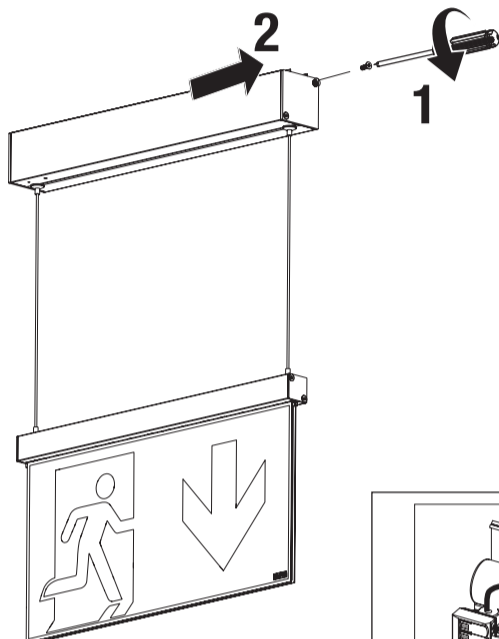


+ COD. 19885 (20m)  
+ COD. 19886 (30m)

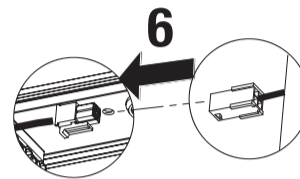
**B**



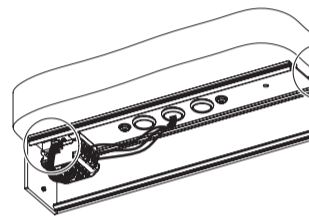
**C**



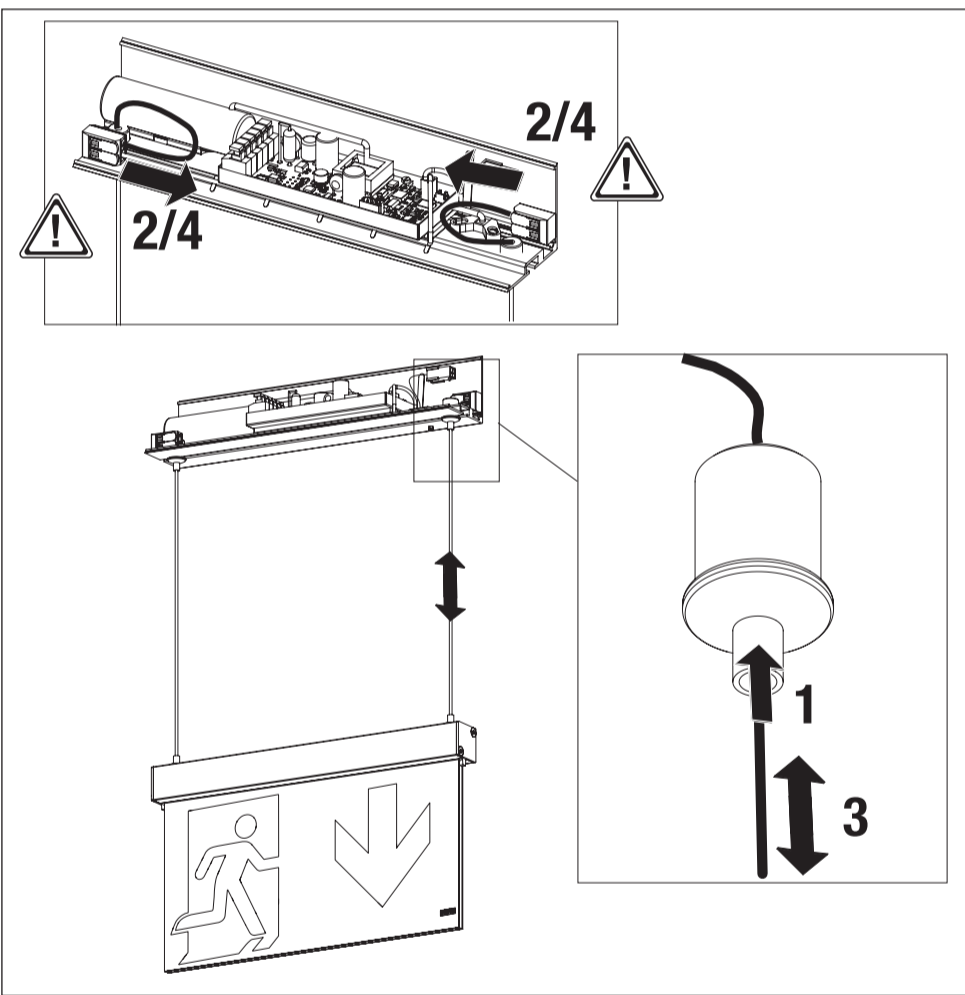
5



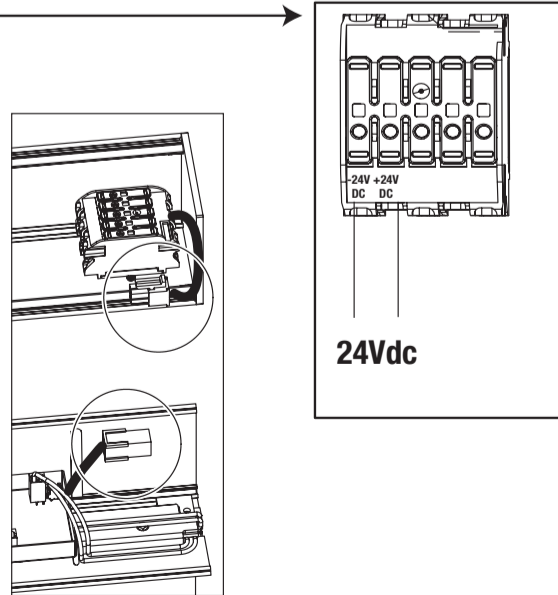
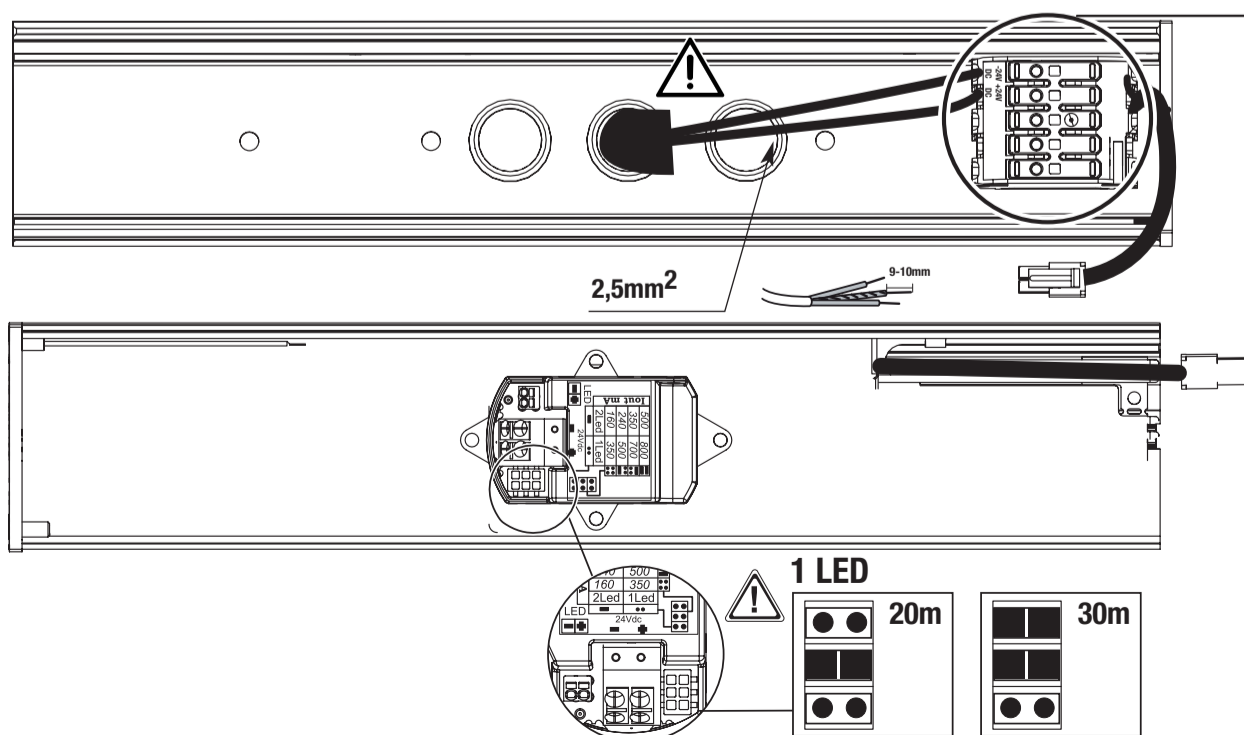
6



7

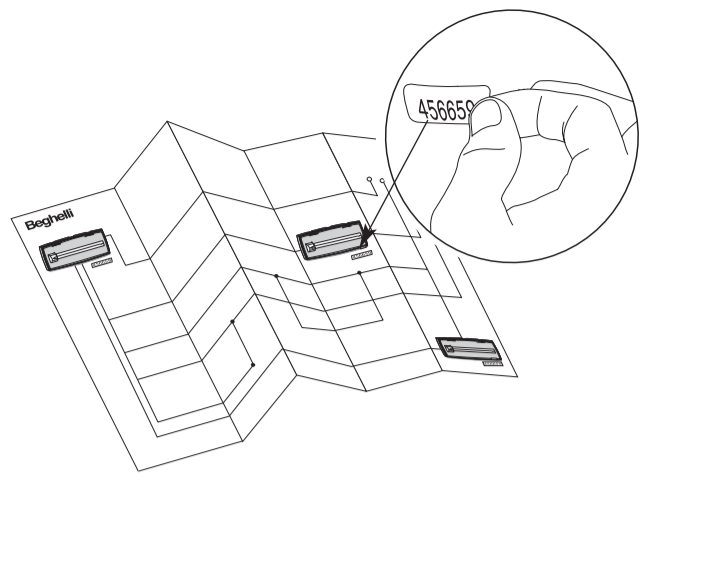


**D**



24Vdc

E



	24Vdc		UNI EN 1838
17896	2,5W	24 LED	20m
17897	3,7W	36 LED	30m

La sorgente LED è di tipo non sostituibile - LED source is not replaceable  
 - Die LED-Quelle ist nicht auswechselbar - La source LED est de type non remplaçable - La fuente LED es de tipo no sustituible - A fonte LED não pode ser substituída - Kildelysdioden er av typen som ikke kan skiftes ut  
 - LED-kilden er ikke udskiftelig - Kontrolllampans källa är inte utbytbar - De LED-bron is van het niet vervangbare type - LED zdroj není vyměnitelný - Niewymienialne źródło LED

#### AVVERTENZE - GARANZIA

- Questo apparecchio dovrà essere destinato solo all'uso per il quale è stato costruito. Ogni altro uso è da considerarsi improprio e pericoloso.
- Per eventuali riparazioni rivolgersi ad un centro di assistenza tecnica autorizzato e richiedere l'utilizzo di ricambi originali.

Il mancato rispetto di quanto sopra può compromettere la sicurezza dell'apparecchio.

#### WARNINGS - GUARANTEE

- This device shall be used exclusively for the purpose for which it has been designed. Any other use is considered improper and therefore dangerous.
- Contact an authorised technical service centre for any repairs possibly required use only original spare parts.

The lacked respect of the above conditions may compromise the safety of the device.

#### WARNUNG - GARANTIE

- Das Gerät ist ausschließlich für den Zweck, für den es hergestellt wurde, zu verwenden. Jede davon abweichende Verwendung wird als nicht zweckentsprechend und somit als gefährlich angesehen.
- Für eventuelle Reparaturen kann ein autorisiertes Service-Center kontaktiert werden, um Original-Ersatzteile anzufordern. Das Nichteinhalten der

oben genannten Bestimmungen kann die Gerätesicherheit gefährden.

#### AVERTISSEMENTS - GARANTIE

- Cet appareil ne devra être destiné qu'à l'utilisation pour laquelle il a été construit. Tout autre utilisation est impropre et dangereuse.
- Pour éventuel réparations, s'adresser à un centre d'assistance technique agréé et demander l'utilisation de pièces de rechange originales.
- Le non respect des indications susmentionnées peut

compromettre la sécurité de l'appareil.

#### ADVERTENCIAS - GARANTÍA

- Este equipo tiene que ser usado sólo para la utilización para la que ha sido construido. Cualquier otro uso se considera impropio y peligroso.
- Para posibles reparaciones, dirigirse a un centro de asistencia técnica autorizado y solicitar el utilizo de recambios originales.

La falta de respeto de cuanto indicado anteriormente puede perjudicar la seguridad del aparato.

#### ADVERTÊNCIAS - GARANTIA

- Este aparelho deverá ser destinado somente ao uso para o qual foi construído. Qualquer outro tipo de uso será considerado impróprio e perigoso.
- Para eventuais reparações dirigir-se a um centro de assistência técnica autorizado e pedir a utilização de peças sobressalentes e acessórios originais.

O desrespeito das regras supra-citadas pode comprometer a segurança do aparelho.

#### WAARSCHUWINGEN - GARANTIE

- Dit apparaat moet alleen daarvoor gebruikt worden waarvoor het gemaakt is. Elk ander gebruik moet als verkeerd en daarom gevaarlijk beschouwd worden.
- Voor eventuele reparaties, contact op met een geautoriseerd service center en verzoeken het gebruik van originele reserveonderdelen. Het niet in acht

nemen van de hierboven beschreven richtlijnen kan de veiligheid van het apparaat in gevaar brengen.

#### ADVARSLER - GARANTI

- Dette armatur må udelukkende anvendes til det brug, som det er blevet konstrueret for. Enhver andet brug må betragtes som ukorrekt, og derfor farligt.
- For eventuelle reparationer, kontakt et autoriseret servicecenter og kræve brug af originale reservedele. Manglende overholdelse af ovennævnte regler kan

skade produktet.

#### VARNINGAR - GARANTI

- Den här apparaten får bara användas i avsett syfte. All annan användning är att anses som oriktig och därför farlig.
- För alla reparationer, kontakta auktoriserad teknisk service och beställ originaldelar från tillverkaren. Försummad hänsyn till ovanstående kan innebära risker för apparatens säkerhet.

nemen van de hierboven beschreven richtlijnen kan de veiligheid van het apparaat in gevaar brengen.

#### MERKNADER - GARANTI

- Denne armaturen må kun benyttes til det formålet den er konstruert for. Enhver annen bruk er å regne som feilaktig og dermed farlig.
- Ved eventuelle reparasjoner, ta kontakt med autorisert verksted eller installatør. Slike utskiftinger krever dessuten bruk av originale deler. Manglende

etterfølgelse av det ovenfor beskrevne kan sette armaturens sikkerhet på spill.

#### UPOZORNĚNÍ - ZÁRUKA

- Toto světlo může být použito pouze k účelu, pro něž bylo vyrobeno. Jakékoliv jiné použití bude považováno za nevhodné a tím také nebezpečné.
- Pro případné opravy se obraťte na autorizované servisní středisko, které používá pouze originální náhradní díly. Nerespektování výše uvedených podmínek může ohrozit bezpečnost zařízení.

nemen van de hierboven beschreven richtlijnen kan de veiligheid van het apparaat in gevaar brengen.

#### WARUNKI - GWARANCJA

- Urządzenie powinno być stosowane wyłącznie do celów do jakich zostało zaprojektowane. Każde inne zastosowanie jest niewłaściwe a przez to i niebezpieczne.
- Proszę skontaktować się z działem serwisowym producenta przed przystąpieniem do naprawy. Zaleca się stosowanie oryginalnych części

zamiennych. Nieprzestrzeganie powyższych zaleceń może być niebezpieczne.

