

# COMPLETA LED AT

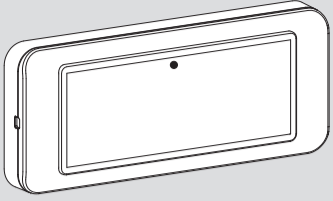


ta 0÷40°C

230V-50Hz

IP40-IP66

**Beghelli**



Per approfondimenti e aggiornamenti inquadra il codice QR sul prodotto  
For further information and updates, scan the QR code on the product



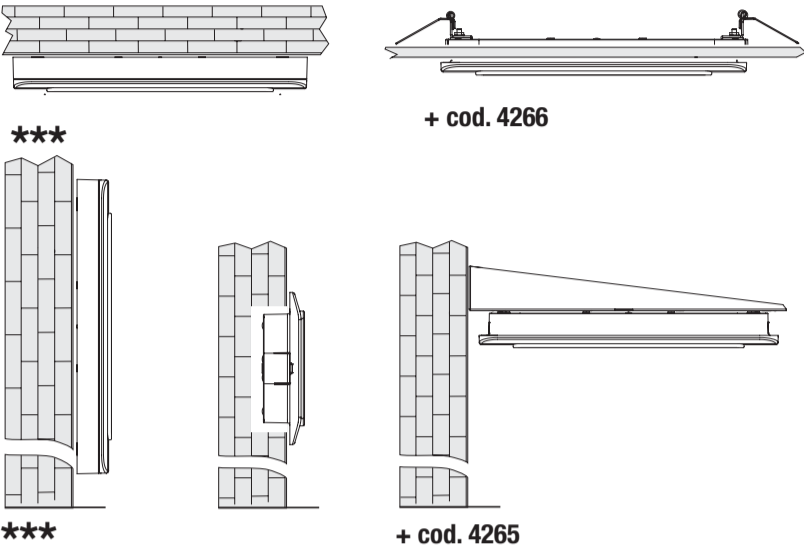
90 120 180 480

www.beghelli.com

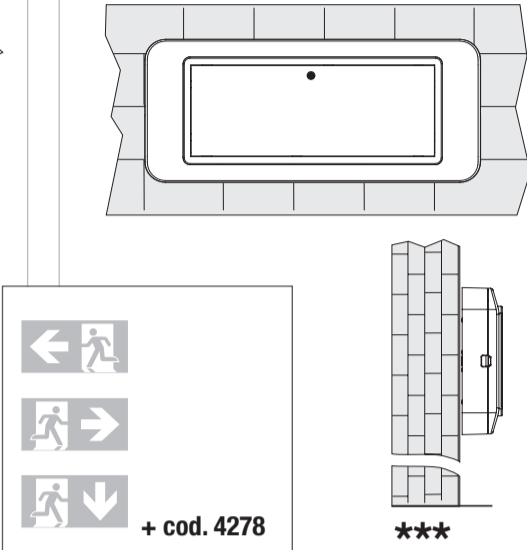
BEGHELLI S.p.A. - Via Mozzeghine 13/15 - località Monteveglio 40053 Valsamoggia (BO) ITALY - Tel. +39 051 9660411 - Fax +39 051 9660444 - N° Verde 800 626626

334.902.244 B

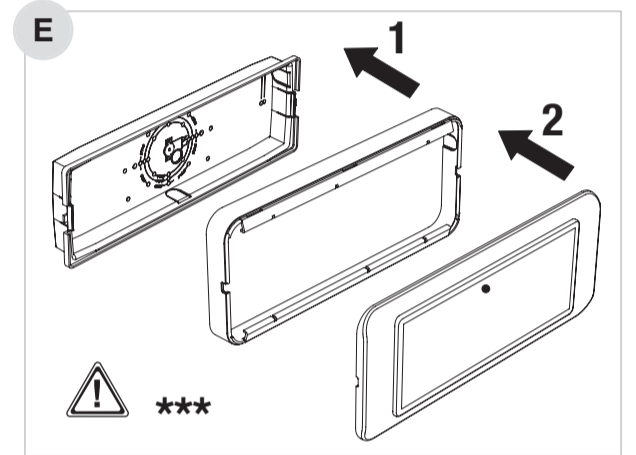
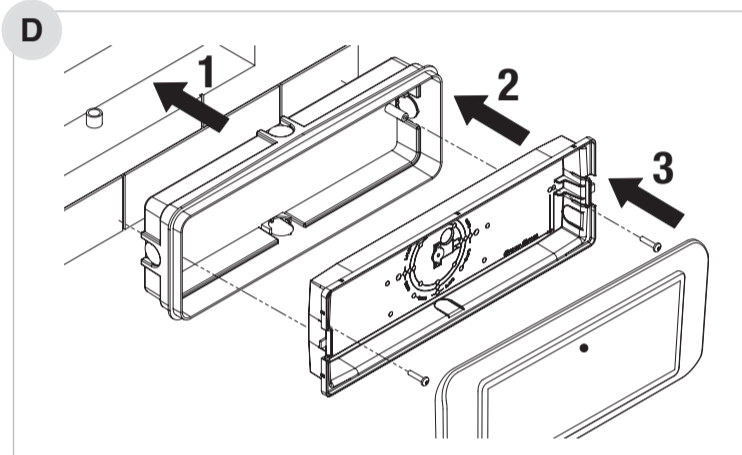
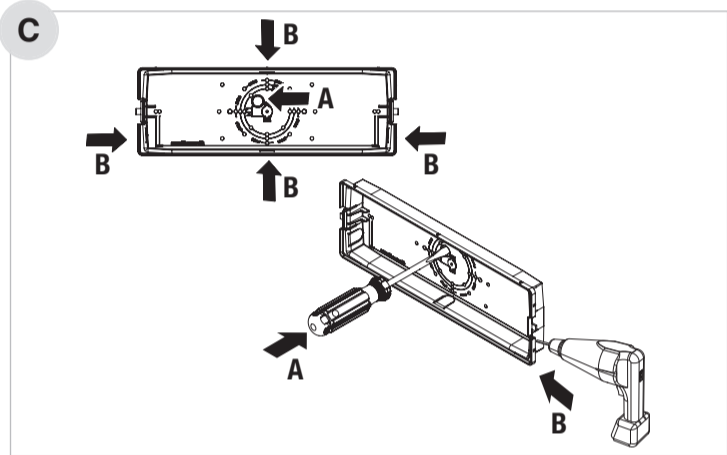
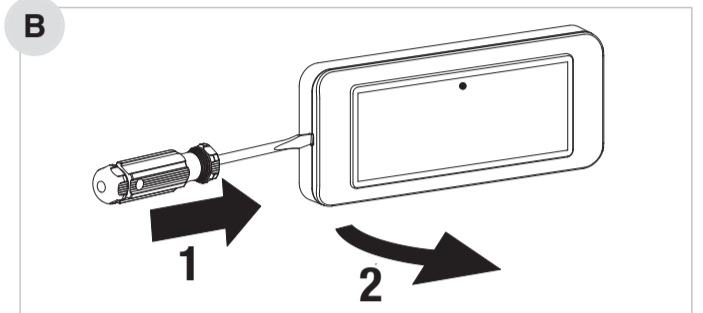
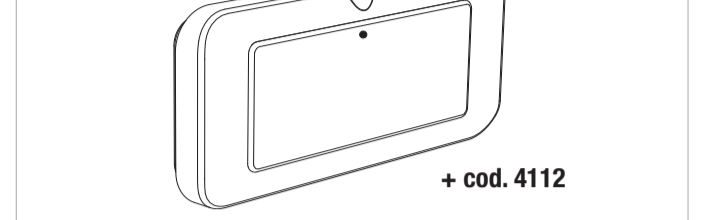
## A1 IP40



## A2 IP42



## A3 IP66



### F

Settaggio base (1h-3h) senza uso di App  
Basic setting (1h-3h) without using App

**1**

**Autonomia:**  
- 1h filo integro  
- 3h filo tagliato

**Autonomy:**  
- 1h wire intact  
- 3h cut wire

! Connettere la batteria DOPO il taglio del filo per la selezione dell'autonomia  
Connect the battery AFTER cutting the wire for autonomy selection

2

230V

! 230V 0V

battery connector cod. 4212 - 4214

battery connector cod. 4210

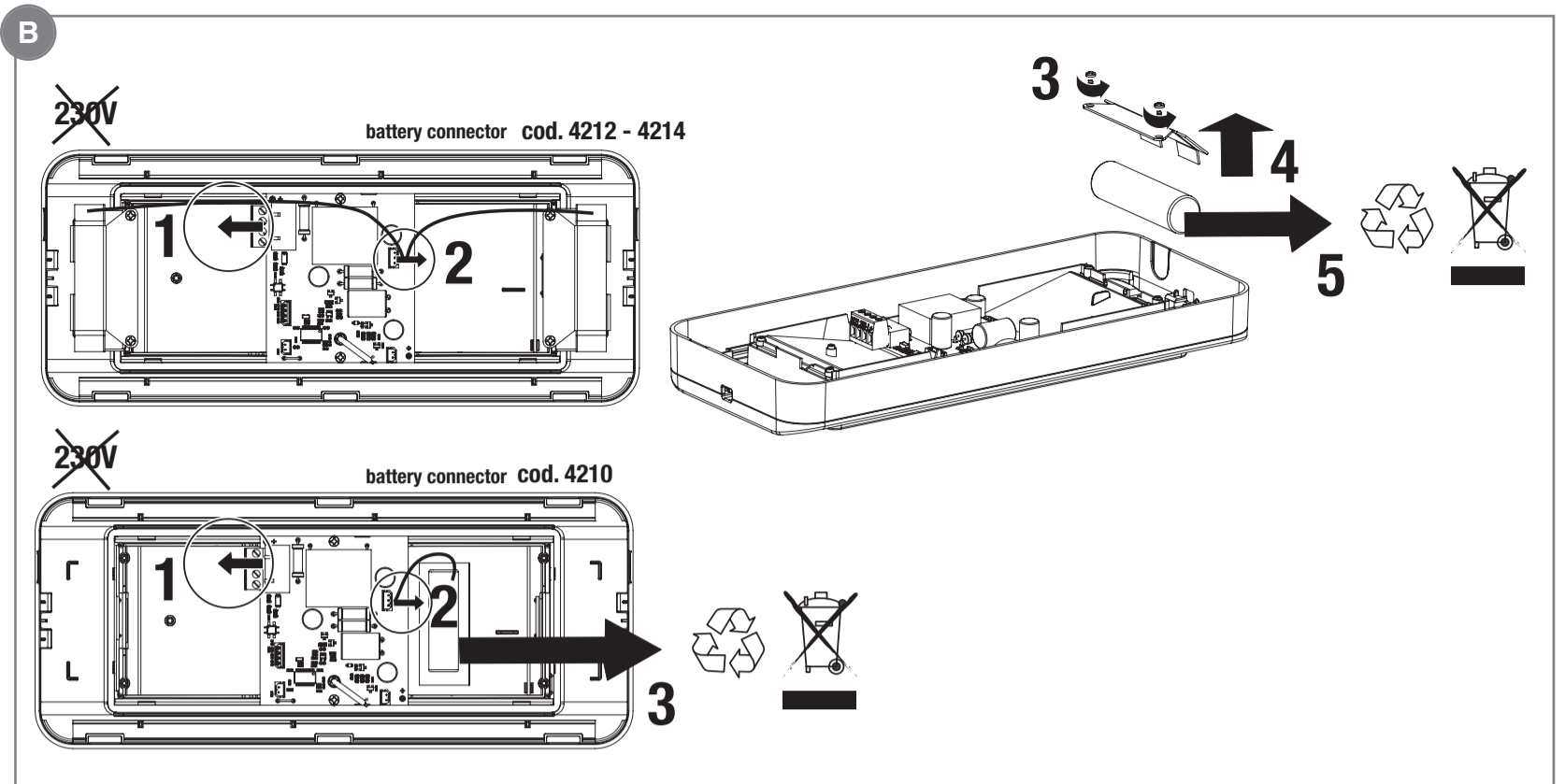
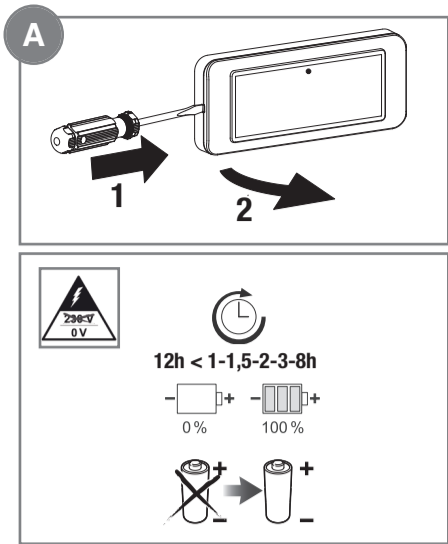
! La selezione dell'autonomia della lampada effettuata da App è prioritaria rispetto alle impostazioni sul circuito.  
The selection of the autonomy of the lamp made by the App has priority over the settings on the circuit.

**3**

! 230V

SA lamp	SE lamp	REST MODE OPTIONAL
<p>SA</p> <p>230Vac 230Vac</p>	<p>SA</p> <p>230Vac</p>	<p>SE</p> <p>230Vac</p>
		<p>15048</p> <p>2730</p>

A= Test  
C= Interruttore accensione lampada/ Light switch



	230V 50Hz	COS φ	LED	Battery	Autonomy *
4210	SE	180mA	0.047	24 LED	LiFe 3,2V 0,5Ah
4211	SE	180mA	0.047	24 LED	LiFe 3,2V 1,5Ah
4212	SE	180mA	0.047	24 LED	2x LiFe 3,2V 1,5Ah
4213	SA	180mA	0.095	24 LED	LiFe 3,2V 1,5Ah
4214	SA	180mA	0.095	24 LED	2x LiFe 3,2V 1,5Ah

\* Per la gestione dell'autonomia fare riferimento alla tabella - For autonomy management refer to the table

\*La selezione dell'autonomia da App è prioritaria rispetto al taglio del ponticello sul circuito. Impostando "Reset di fabbrica" sull'App si torna all'impostazione fatta sul circuito (1-3h).

\*The selection of autonomy from the App has priority over cutting the jumper on the circuit. By setting "Factory reset" on the App you go back to the setting made on the circuit (1-3h).

• opzione disponibile - available option

Azione locale su singolo apparecchio  
Local action on a single device

CONFIGURAZIONI E COMANDI - CONFIGURATION AND COMMANDS	senza APP without APP	con APP
Autonomia-Duration 1h	• Default	• Default
Autonomia-Duration 1,5h		•
Autonomia-Duration 2h		•
Autonomia-Duration 3h	• con jumper	•
Autonomia-Duration 8h		•
Settaggio SE/SA (solo su lampade SA) Setting Non-maintained/Maintained (only on Maintained Luminaire)		•
Settaggio pari/dispari AT / Setting even/odd AT	• Definito dall'ID del QR code. Non modificabile • Preset by ID of QR code. Cannot be modified	•
Durata Test 1h/ pari all'autonomia scelta / Test duration 1h or autonomy set	• Durata Test 1h • Test duration 1h	•
Reset di fabbrica / Manufacturer data reset		•
Start/Stop Test Funzionale / Start/Stop functional Test		•
Sync Test automatico / Sync automatic Test		•

### Utilizzo con App B.connect - Use with App B.connect

A- Aprire App B.connect (scaricabile su App Store e Google Play).  
B- Tramite il menu "lampada" si accede alle impostazioni: Ore autonomia, Modalità, Pari/dispari, Durata Test, Sync lampade, Reset di fabbrica. Tramite l'icona:

Test emergenza: Test funzionale; stop Test

**RISPOSTA LAMPADA:**  
1 lampeggio alta luminosità= funzione eseguita  
5 lampeggi bassa luminosità= funzione NON abilitata  
Nessun lampeggio= comando NON ricevuto

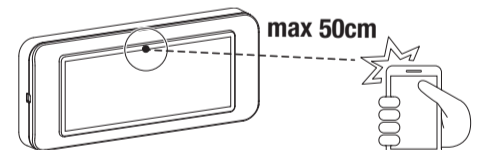
A- Open App B.connect (available for download on the App Store and Google Play).  
B- The "luminaire" menu is used to access the settings: Autonomy time, Mode, Even/odd, Test duration, Sync luminaire, Factory reset. Using the icon:

Test emergency: functional Test; stop Test

**LAMP RESPONSE:**  
1 high brightness flash= function performed  
5 low light flashes= function NOT enabled  
No flashing= command NOT received

POSIZIONAMENTO LAMPADA PER COPERTURA APP B.connect (es. molta luce - minore distanza)

POSITION LAMP FOR COVER ENSURE THE PROGRAM (eg. a lot of light - less distance)



OPZIONALE: per porre l'apparecchio in "modo riposo", utilizzare l'accessorio cod. 15048 e il telecomando Inibit (cod. 2730).

#### PERIODICITA' DEI TEST AUTOMATICI:

TEST FUNZIONALE (30 sec)= ogni 28 giorni  
TEST DI AUTONOMIA (1h)= ogni 26 settimane  
Le lampade pari eseguono il Test di autonomia 1 settimana dopo quelle dispari.  
(0,2,...,8,A,C,E)= pari; (1,3,...,9,B,D,F)= dispari.

#### SEGNALAZIONI LED

VERDE FISSO	BATTERIA CARICA
VERDE LAMPEGGIANTE	BATTERIA IN RICARICA
UN LAMPEGGIO ROSSO	ERRORE BATTERIA AUTONOMIA
DUE LAMPEGGI ROSSI	ERRORE LED DI ILLUMINAZIONE
TRE LAMPEGGI ROSSI	BATTERIA SCOLLEGATA

#### APERTURA DELLA COMUNICAZIONE DA APP:

Togliere e ridare la rete per meno di 3 secondi.

La comunicazione rimane possibile per 2 ore e per 1 min il LED lampeggia di arancione per segnalare l'apertura della comunicazione.  
Test Funzionale e STOP Test funzionale sono comandati da App B.Connect in qualunque momento senza dover aprire la comunicazione con l'apparecchio.

#### AVVERTENZE - GARANZIA

- Questo apparecchio dovrà essere destinato solo all'uso per il quale è stato costruito. Ogni altro uso è da

considerarsi improprio e pericoloso.

- Batteria Ricaricabile e sorgente LED sono di tipo non sostituibile. Per eventuali riparazioni rivolgersi ad un centro di assistenza tecnica autorizzato e richiedere l'utilizzo di ricambi originali. Il mancato rispetto di quanto sopra può compromettere la sicurezza dell'apparecchio.

\*\*\* **Attenzione:** scossa elettrica

OPTIONAL: to put the appliance in "rest mode", use the accessory cod. 15048 and the Inibit remote control (code 2730).

#### AUTOMATIC TESTS PERIODICITY:

FUNCTIONAL TEST (30 sec)= every 28 days  
AUTONOMY TEST (1h)= every 26 weeks  
Even lamps carry out the autonomy test 1 week after the odd lamps.  
(0,2,...,8,A,C,E)= even; (1,3,...,9,B,D,F)= odd.

#### LED SIGNALS

FIXED GREEN	BATTERY CHARGED
FLASHING GREEN	BATTERY CHARGING
ONE RED FLASH	BATTERY ERROR DURATION
TWO RED FLASHES	LIGHTING LED ERROR
THREE RED FLASHES	BATTERY DISCONNECTED

#### OPENING THE COMMUNICATION FROM APP:

Remove and reset the network for less than 3 seconds.

The communication remains possible for 2 hours and for 1 min the LED flashes orange to signal the communication opening.  
The Functional Test and the Functional STOP Test are controlled by the B.Connect App at any time without having to open communication with the device.

#### WARNINGS - GUARANTEE

- This device shall be used exclusively for the purpose for which it has been designed. Any other use is con-

sidered improper and therefore dangerous.

- Rechargeable battery and LED source are non-replaceable type. Contact an authorised technical service centre for any repairs possibly required use only original spare parts.

The lacked respect of the above conditions may compromise the safety of the device.

\*\*\* **Caution:** electric shock

