

# HIGHBAY HP ED 0-10V BEGHELLI

230V - 50Hz



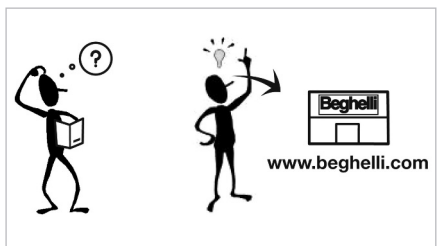
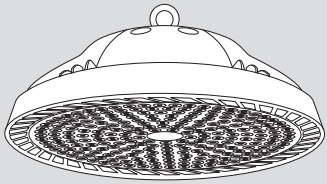
IK09

IP65

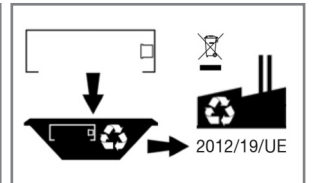
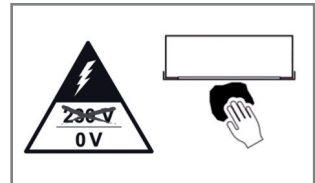
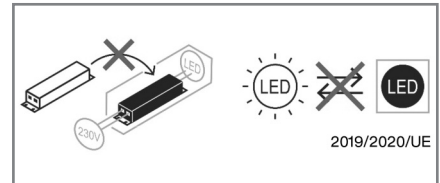
# Beghelli



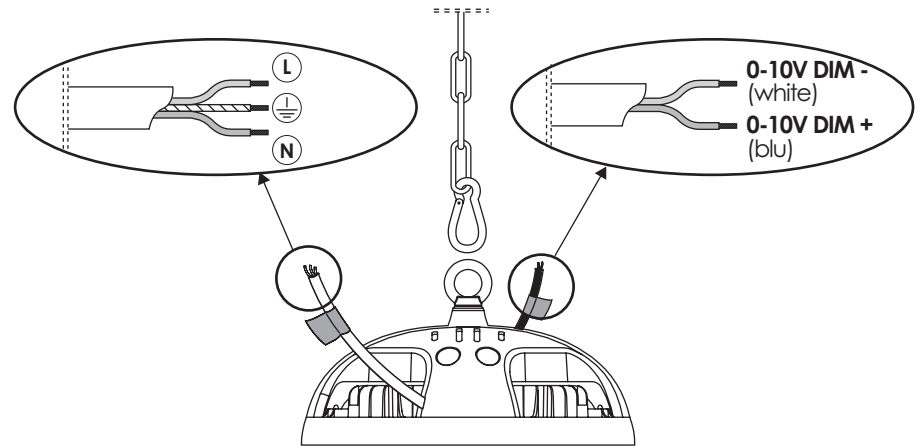
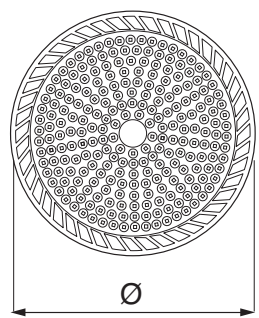
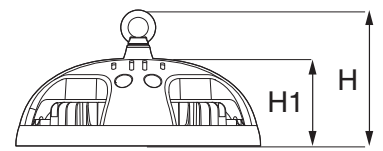
www.beghelli.com  
 BEGHELLI S.p.A. - Via Mozzeghine 13/15 - loc. Monteveglio 40053 Valsamoggia (BO) ITALY - Tel. +39 051 9660411 - Fax +39 051 9660444 - N° Verde 800 626626



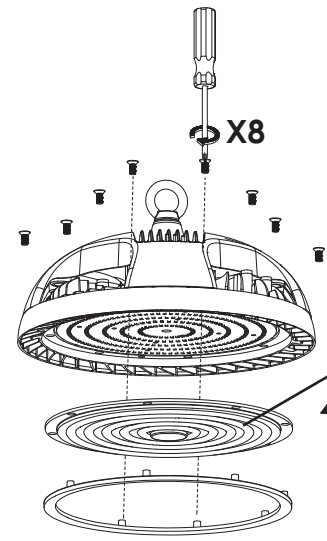
-25°C < Ta < 50°C



cod.	H (mm)	H1 (mm)	Ø (mm)	kg
40200-40204	167	108	300	3,9
40201-40205	167	108	300	4,5
40202-40206	189	125	360	7
40203-40207	189	125	360	7,5

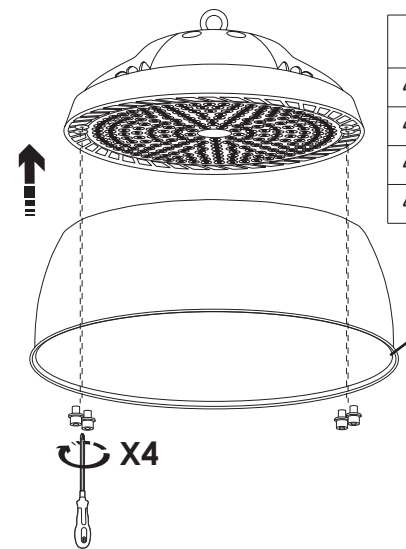
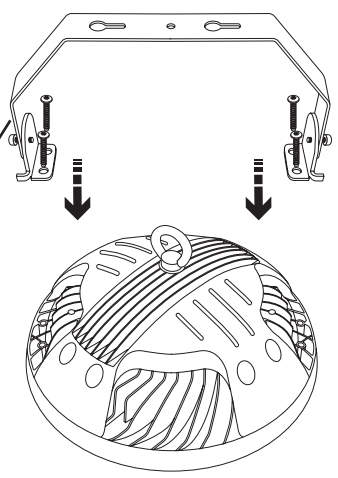


## Accessori da ordinare separatamente - Accessories to be ordered separately



cod.	
40900	Diff vetro HP 120° 100/150W
40901	Diff vetro HP 120° 200/240W
40902	Diffusore HP 120° 100/150W
40903	Diffusore HP 120° 200/240W

cod.	
40908	Staffa orientabile HP 100/150W
40909	Staffa orientabile HP 200/240W



cod.	
40904	Campana HP 70° 100/150W
40905	Campana HP 70° 200/240W
40906	Campana HP 90° 100/150W
40907	Campana HP 90° 200/240W

334.901.888 B

#### AVVERTENZE - GARANZIA

- Questo apparecchio dovrà essere destinato solo all'uso per il quale è stato costruito. Ogni altro uso è da considerarsi improprio e pericoloso.
- La sorgente LED è di tipo non sostituibile. Per eventuali riparazioni rivolgersi ad un centro di assistenza tecnica

autorizzato e richiedere l'utilizzo di ricambi originali. Il mancato rispetto di quanto sopra può compromettere la sicurezza dell'apparecchio.

- Questo prodotto contiene una sorgente luminosa di classe di efficienza energetica D.

#### WARNINGS - GUARANTEE

- This device shall be used exclusively for the purpose for which it has been designed. Any other use is considered improper and therefore dangerous.
- LED source is not replaceable. Contact an authorised technical service centre for any repairs possibly required use

only original spare parts. The lacked respect of the above conditions may compromise the safety of the device.

- This product contains a light source of energy efficiency class D.

#### WARNUNG - GARANTIE

- Das Gerät ist ausschließlich für den Zweck, für den es hergestellt wurde, zu verwenden. Jede davon abweichende Verwendung wird als nicht zweckentsprechend und somit als gefährlich angesehen.
- Die LED-Quelle ist nicht auswechselbar. Für eventuelle

Reparaturen kann ein autorisiertes Service-Center kontaktiert werden, um original-Ersatzteile anzufordern. Das Nichteinhalten der oben genannten Bestimmungen kann die Gerätesicherheit gefährden.

- Dieses Produkt enthält eine Lichtquelle der Energieeffizienzklasse D.

#### AVERTISSEMENTS - GARANTIE

- Cet appareil ne devra être destiné qu'à l'utilisation pour laquelle il a été construit. Tout autre utilisation est impropre et dangereuse.
- La source LED est de type non remplaçable. Pour éventuel réparations, s'adresser à un centre d'assistance technique

agréé et demander l'utilisation de pièces de rechange originales.

Le non respect des indications susmentionnées peut compromettre la sécurité de l'appareil.

- Ce produit contient une source lumineuse de classe d'efficacité énergétique D.

#### ADVERTENCIAS - GARANTÍA

- Este equipo tiene que ser usado sólo para la utilización para la que ha sido construido. Cualquier otro uso se considera impropio y peligroso.
- La fuente LED es de tipo no sustituible. Para posibles reparaciones, dirigirse a un centro de asistencia técnica

autorizado y solicitar el utilizo de recambios originales. La falta de respeto de cuanto indicado anteriormente puede perjudicar la seguridad del aparato.

- Este producto contiene una fuente luminosa de la clase de eficiencia energética D.

#### ADVERTÊNCIAS - GARANTIA

- Este aparelho deverá ser destinado somente ao uso para o qual foi construído. Qualquer outro tipo de uso será considerado impróprio e perigoso.
- A fonte LED não pode ser substituída. Para eventuais reparações dirigir-se a um centro de assistência técnica

autorizado e pedir a utilização de peças sobressalentes e acessórios originais. O desrespeito das regras supra-citadas pode comprometer a segurança do aparelho.

- Este produto contém uma fonte de luz da classe de eficiência energética D.

#### WAARSCHUWINGEN - GARANTIE

- Dit apparaat moet alleen daarvoor gebruikt worden waarvoor het gemaakt is. Elk ander gebruik moet als verkeerd en daarom gevaarlijk beschouwd worden.
- Kildelysdioden er av typen som ikke kan skiftes ut. For eventuelle reparaties, contact op met een geautoriseerd

service center en verzoeken het gebruik van originele reserveonderdelen. Het niet in acht nemen van de hierboven beschreven richtlijnen kan de veiligheid van het apparaat in gevaar brengen.

- Dit product bevat een lichtbron van energie-efficiëntieklasse D.

#### ADVARSLER - GARANTI

- Dette armatur må udelukkende anvendes til det brug, som det er blevet konstrueret for. Enhver andet brug må betragtes som ukorrekt, og derfor farligt.
- LED-kilden er ikke udskiftelig. For eventuelle reparationer, kontakt et autoriseret servicecenter og kræve brug af ori-

ginale reservedele. Manglende overholdelse af ovennævnte regler kan skade produktet.

- Dette produkt indeholder en lyskilde i energieffektivitetsklasse D.

#### VARNINGAR - GARANTI

- Den här apparaten får bara användas i avsett syfte. All annan användning är att anses som oriktig och därför farlig.
- Kontrollampans källa är inte utbytbar. För alla reparationer, kontakta auktoriserad teknisk service och beställ origi-

naldelar från tillverkaren. Försummad hänsyn till ovanstående kan innebära risker för apparatens säkerhet.

- Denna produkt innehåller en ljuskälla med energieffektivitetsklass D.

#### MERKNADER - GARANTI

- Denne armaturen må kun benyttes til det formålet den er konstruert for. Enhver annen bruk er å regne som feilaktig og dermed farlig.
- De LED-bron is van het niet vervangbare type. Ved eventuelle reparasjoner, ta kontakt med autorisert verksted

eller installatør. Slike utskiftinger krever dessuten bruk av originale deler. Manglende etterfølgelse av det ovenfor beskrevne kan sette armaturens sikkerhet på spill.

- Dette produktet inneholder en lyskilde i energieffektivitetsklasse D.

#### UPOZORNĚNÍ - ZÁRUKA

- Toto svítidlo může být použito pouze k účelu, pro nějž bylo vyrobeno. Jakékoliv jiné použití bude považováno za nevhodné a tím také nebezpečné.
- LED zdroj není vyměnitelný. Pro případné opravy se obraťte na autorizované servisní středisko, které používá

pouze originální náhradní díly. Nerespektování výše uvedených podmínek může ohrozit bezpečnost zařízení.

- Tento výrobek obsahuje světelný zdroj s třídou energetické účinnosti D.

#### WARUNKI - GWARANCJA

- Urządzenie powinno być stosowane wyłącznie do celów do jakich zostało zaprojektowane. Każde inne zastosowanie jest niewłaściwe a przez to i niebezpieczne.
- Niewymienialne Źródło LED. Proszę skontaktować się z działem serwisowym producenta przed przystąpieniem

do naprawy. Zaleca się stosowanie oryginalnych części zamiennych. Nieprzestrzeganie powyższych zaleceń może być niebezpieczne.

- Ten produkt zawiera źródło światła o klasie efektywności energetycznej D.

#### OPOZORILO - GARANCIJA

- Ta naprava se lahko uporablja samo za namene, za katere je bila zasnovana. Kakršnakoli druga uporaba se smatra kot neprimerna in posledično nevarna.
- LED vir ni zamenljiv. V primeru okvare ali naročila originalnih delov kontaktirajte pooblaščenega serviserja.

Neupoštevanje zgornjih pogojev lahko ogrozi varnost naprave.

- Ta izdelek vsebuje svetlobni vir razreda energijske učinkovitosti D.