

# UP LED Multi BEGHELLI

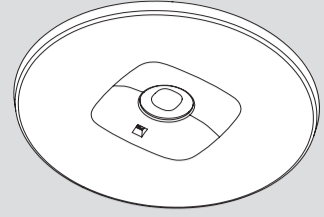
230V-50Hz



IK07

IP42

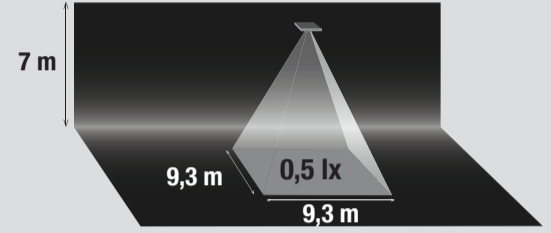
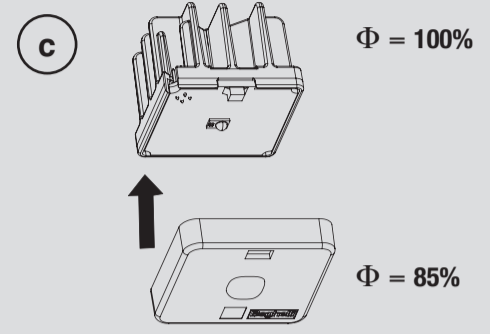
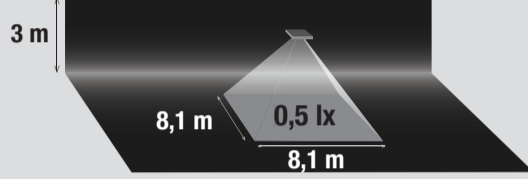
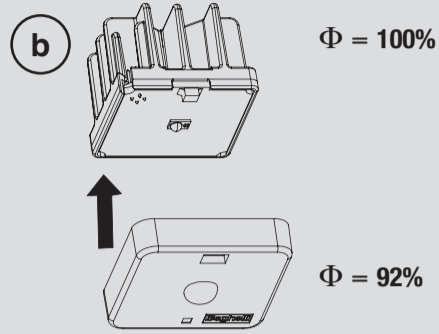
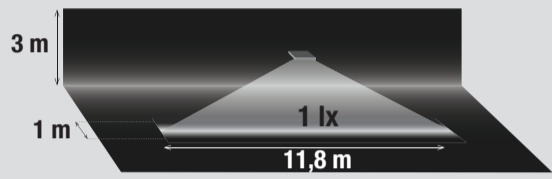
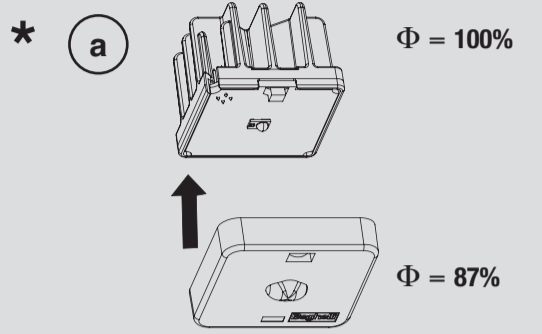
## Beghelli



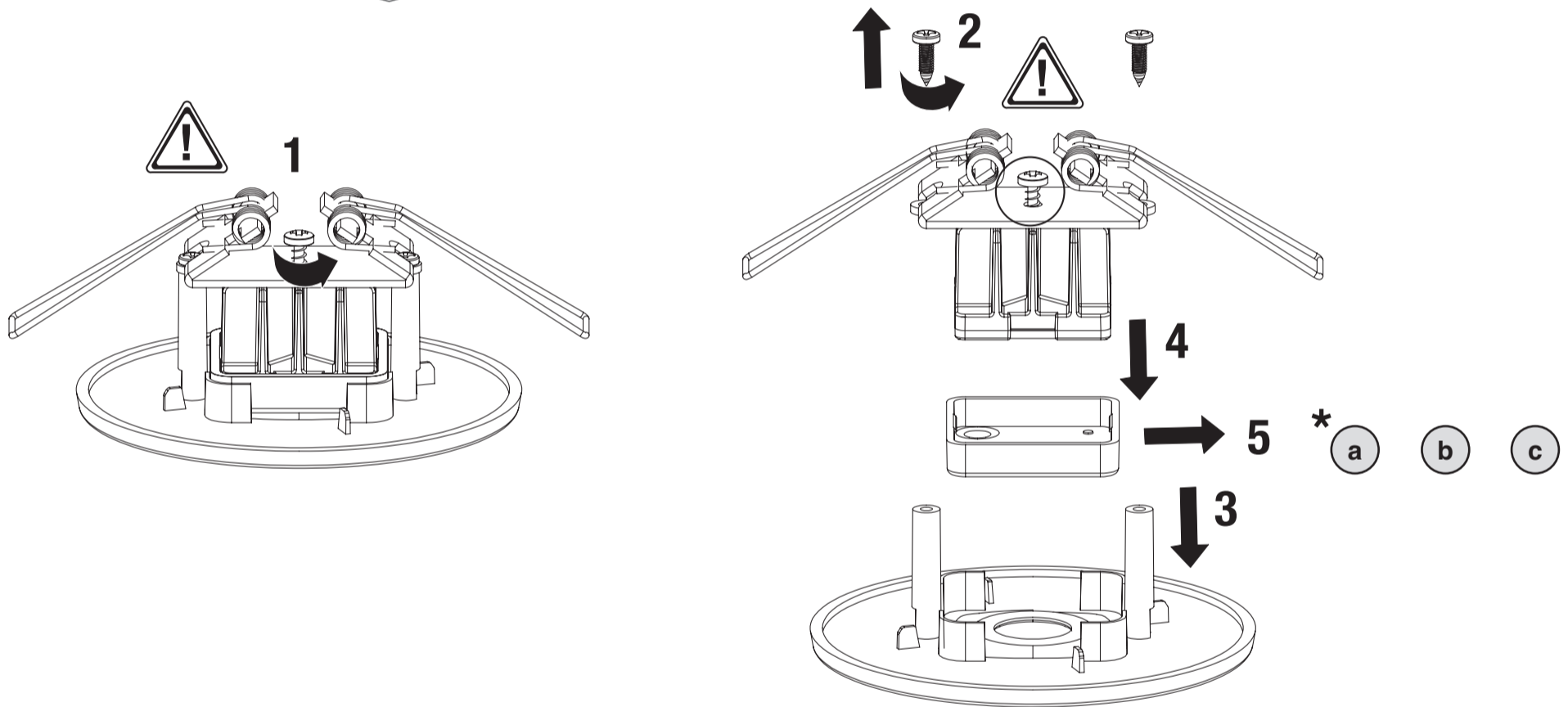
www.beghelli.com  
 BEGHELLI S.p.A. - Via Mozzeghine 13/15 - località Monteveglio 40053 Valsamoggia (BO) - Tel. +39 051 9660411 - Fax +39 051 9660444 - N° Verde 800 626626

334.901.234.A

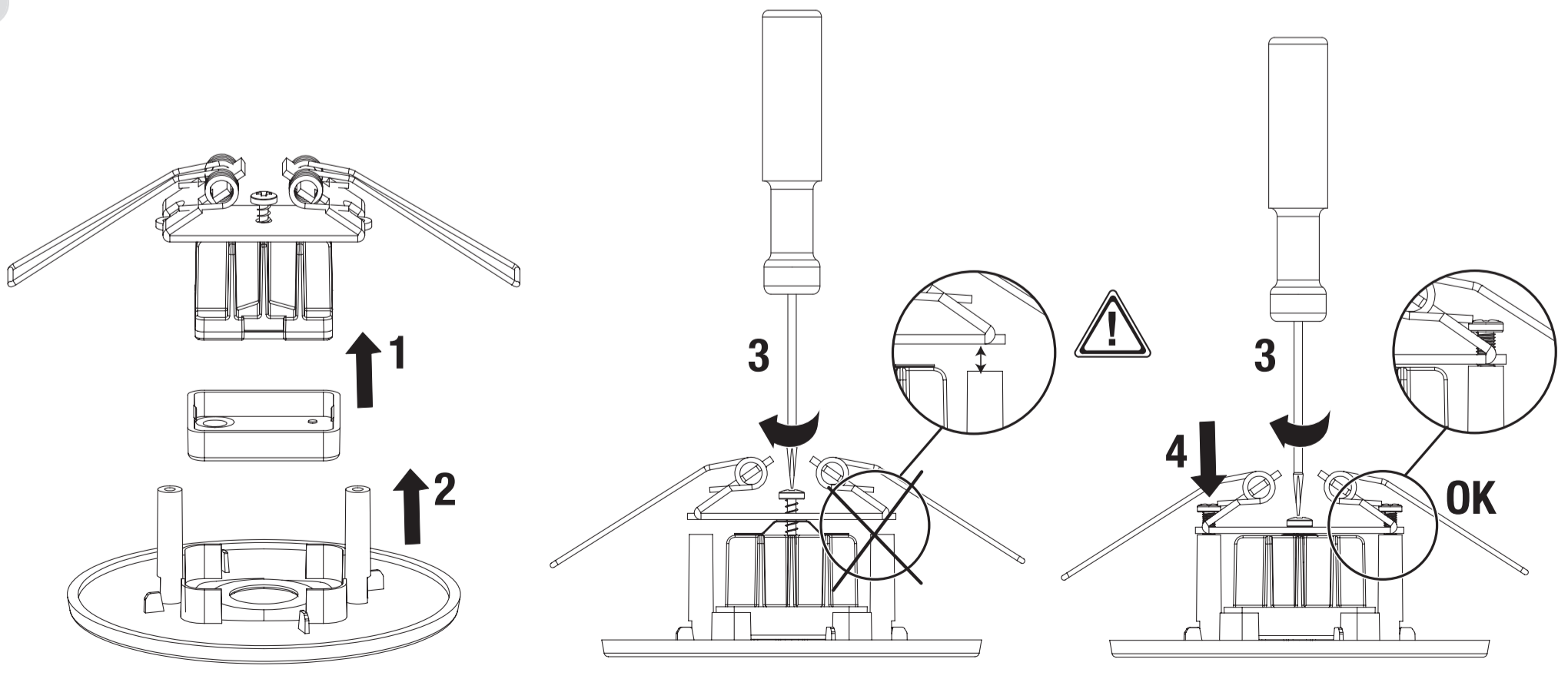
EN 1838

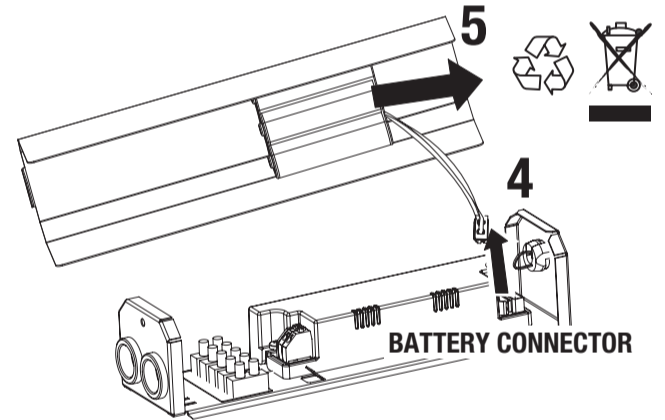
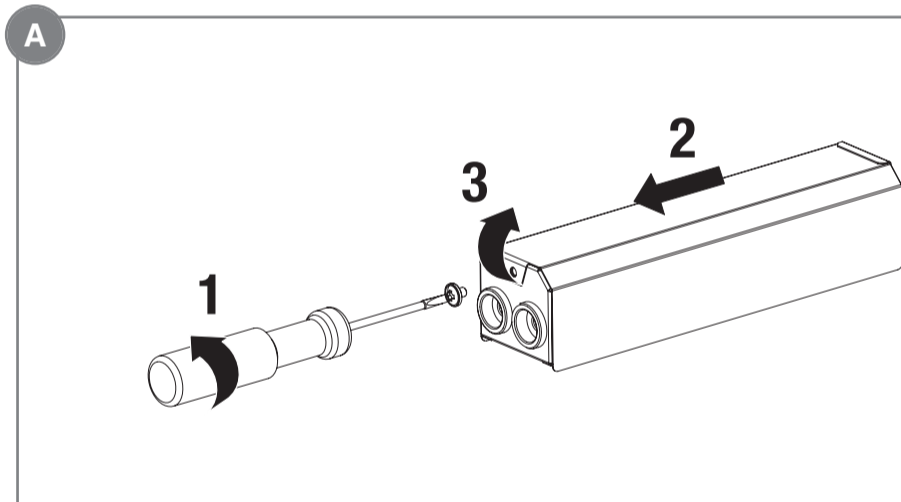
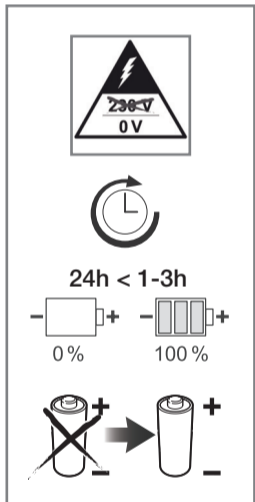
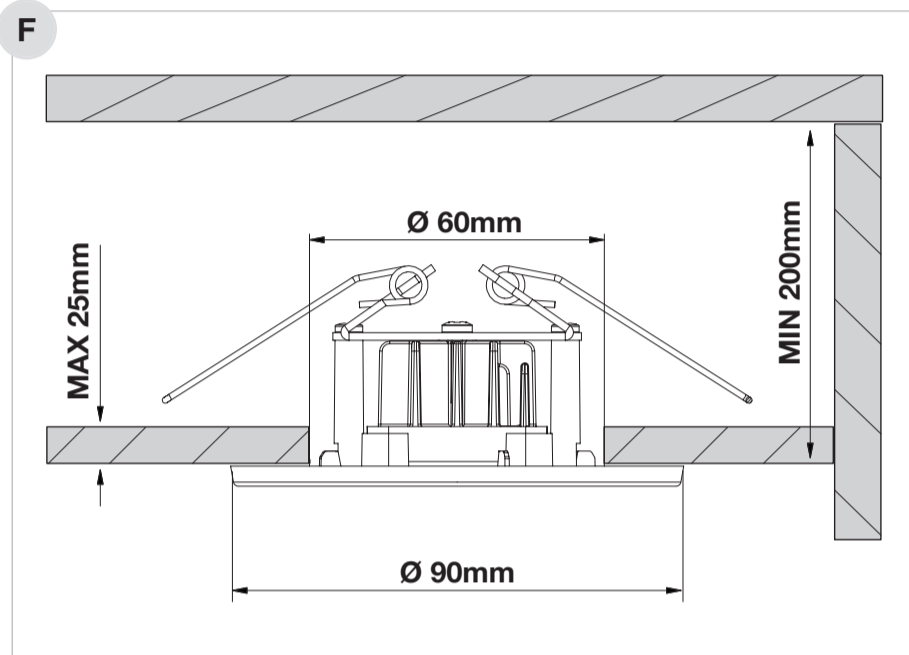
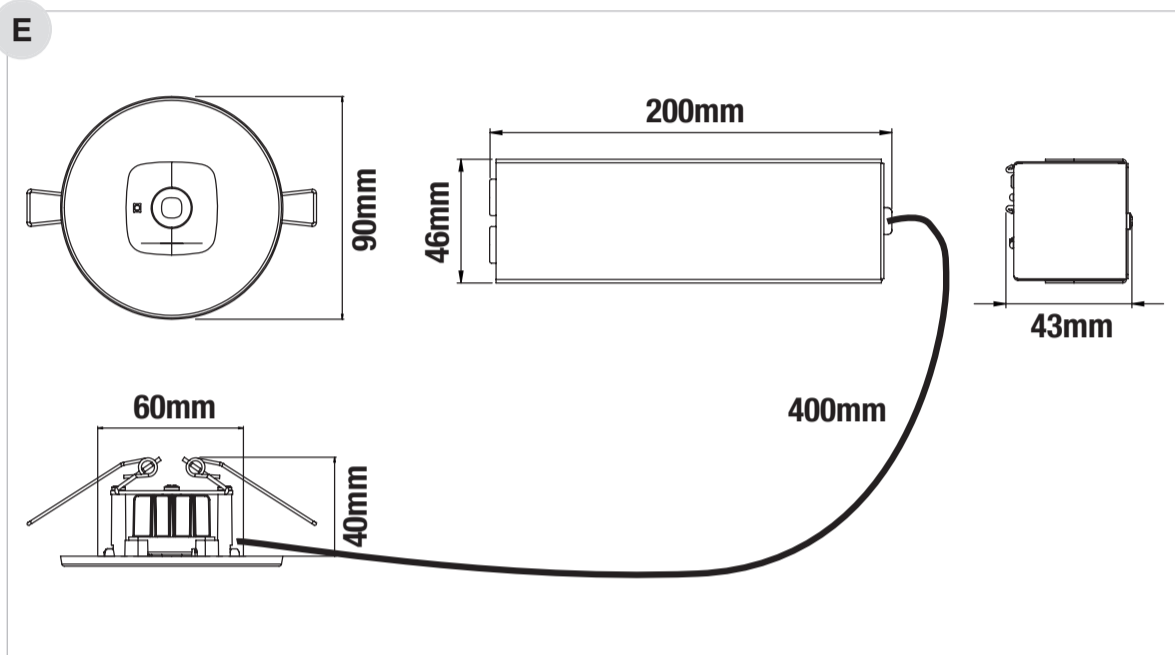
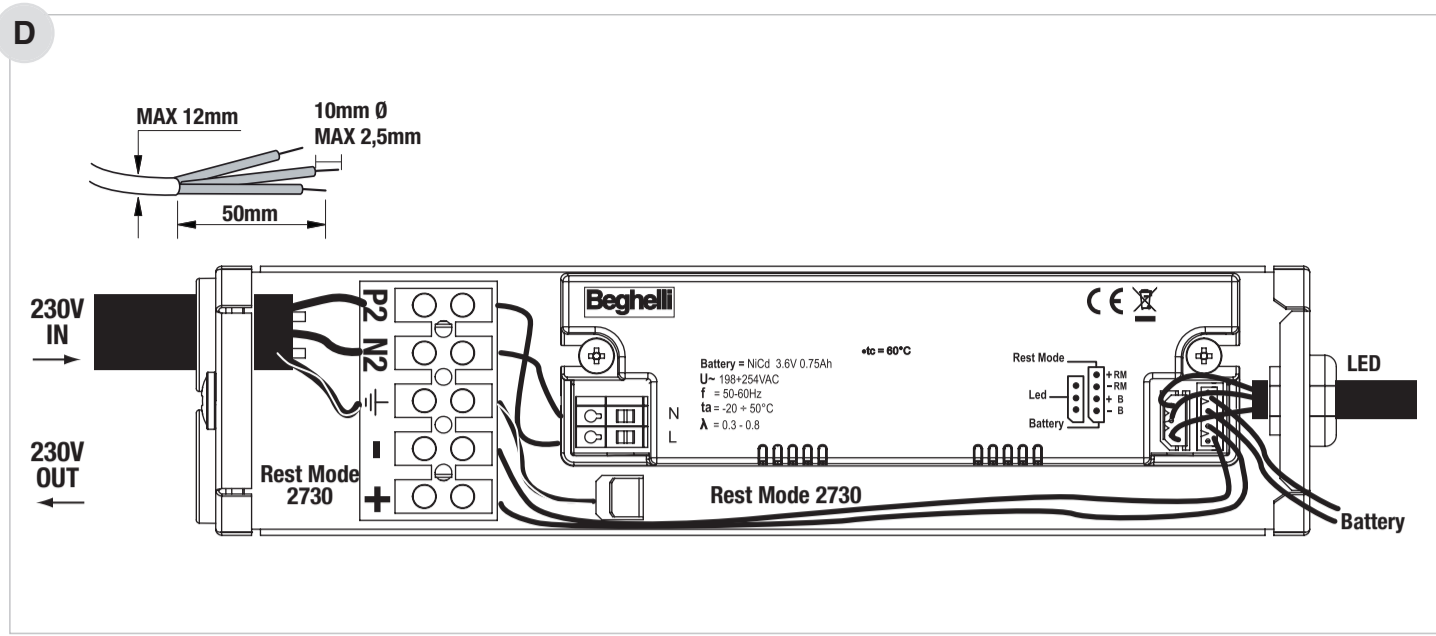
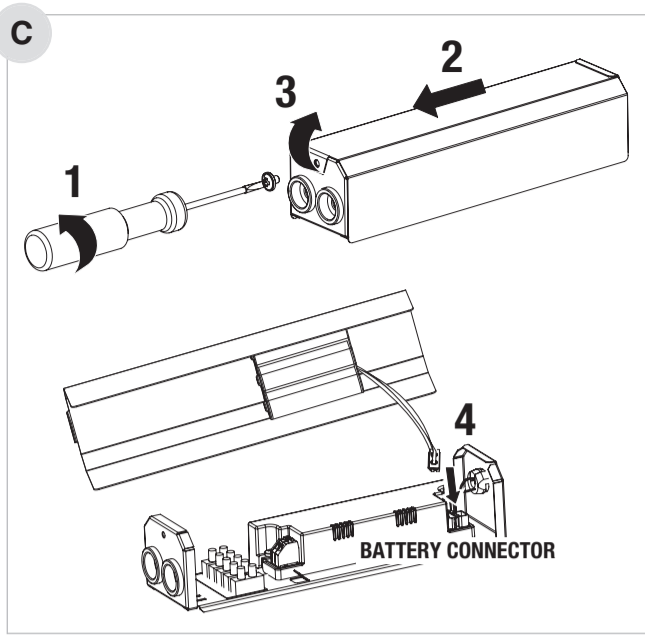


A



B





Model	230V 50Hz	COS φ	LED	Light	Battery	Time
4330	25mA	0,4	1 LED	180lm	NiCd 3,6V 0,75Ah	1h
4331	20mA	0,3	1 LED	150lm	NiMH 3,6V 1,5Ah	3h

La sorgente LED è di tipo non sostituibile - LED source is not replaceable - Die LED-Quelle ist nicht auswechselbar - La source LED est de type non remplaçable - La fuente LED es de tipo no sustituible - A fonte LED não pode ser substituída - Kildelysdiode er av typen som ikke kan skiftes ut - LED-kilden er ikke udskiftelig - Kontrolllampans källa är inte utbyttbar - De LED-bron is van het niet vervangbare type

**SEGNALAZIONI LED**  
VERDE FISSO  
ROSSO FISSO

**LED SIGNALS**  
FIXED GREEN  
FIXED RED

**LED SIGNALS**  
DAUERLICHT GRÜN  
DAUERLICHT ROT

**INDICATIONS DE LA LED**  
VERT FIXE  
ROUGE FIXE

**AVVERTENZE - GARANZIA**  
- Questo apparecchio dovrà essere destinato solo all'uso per il quale è stato costruito. Ogni altro uso è da considerarsi improprio e pericoloso.  
- Per eventuali riparazioni rivolgersi ad un centro di assistenza tecnica autorizzato e richiedere l'utilizzo di ricambi originali. Il mancato rispetto di quanto sopra può compromettere la sicurezza dell'apparecchio.

**WARNINGS - GARANTIE**  
- This device shall be used exclusively for the purpose for which it has been designed. Any other use is considered improper and therefore dangerous.  
- Contact an authorised technical service centre for any repairs possibly required use only original spare parts. The lack of respect of the above conditions may compromise the safety of the device.

**WARNUNG - GARANTIE**  
- Das Gerät ist ausschließlich für den Zweck, für den es hergestellt wurde, zu verwenden. Jede davon abweichende Verwendung wird als nicht zweckentsprechend und somit als gefährlich angesehen.  
- Für eventuelle Reparaturen kann ein autorisiertes Service-Center kontaktiert werden, um original-Ersatzteile anzufordern. Das Nichteinhalten der oben genannten Bestimmungen kann die Gerätesicherheit gefährden.

**AVERTISSEMENTS - GARANTIE**  
- Cet appareil ne devra être destiné qu'à l'utilisation pour laquelle il a été construit. Tout autre utilisation est impropre et dangereuse.  
- Pour éventuelle réparations, s'adresser à un centre d'assistance technique agréé et demander l'utilisation de pièces de rechange originales. Le non respect des indications susmentionnées peut compromettre la sécurité de l'appareil.

**SIGNIFICADO DE LAS SEÑALES**  
VERDE FIJO  
ROJO FIJO

**SINALIZAÇÕES DO LED**  
VERDE FIXO  
VERMELHA FIXO

**SIGNALERINGEN LED**  
VAST GROEN  
VAST RODE

**KONTROLLAMPESIGNALER**  
VEDVARENDE  
RØDTVARENDE

**ADVERTENCIAS - GARANTÍA**  
- Este equipo tiene que ser usado sólo para la utilización para la que ha sido construido. Cualquier otro uso se considera impropio y peligroso.  
- Para posibles reparaciones, dirigirse a un centro de asistencia técnica autorizado y solicitar el uso de recambios originales. La falta de respeto de cuanto indicado anteriormente puede perjudicar la seguridad del aparato.

**ADVERTÊNCIAS - GARANTIA**  
- Este aparelho deverá ser destinado somente ao uso para o qual foi construído. Qualquer outro tipo de uso será considerado impróprio e perigoso.  
- Para eventuais reparações dirigir-se a um centro de assistência técnica autorizado e pedir a utilização de peças sobressalentes e acessórios originais. O desrespeito das regras supra-citadas pode comprometer a segurança do aparelho.

**WAARSCHUWINGEN - GARANTIE**  
- Dit apparaat moet alleen daarvoor gebruikt worden waarvoor het gemaakt is. Elk ander gebruik moet als verkeerd en daarom gevaarlijk beschouwd worden.  
- Voor eventuele reparaties, contact op met een geautoriseerd service center en verzoek het gebruik van originele reserveonderdelen. Het niet in acht nemen van de hierboven beschreven richtlijnen kan de veiligheid van het apparaat in gevaar brengen.

**ADVARSLER - GARANTI**  
- Dette apparat må udelukkende anvendes til det brug, som det er blevet konstrueret for. Enhver andet brug må betragtes som ukorrekt, og derfor farligt.  
- For eventuelle reparationer, kontakt et autoriseret servicecenter og kræve brug af originale reservedele. Manglende overholdelse af ovennævnte regler kan skade produktet.

**LED SIGNALER**  
FAST GRÖNT  
FAST RÖD

**KONTROLLAMPESIGNALER**  
FAST GRÖNT  
FAST RÖD

**VARNINGAR - GARANTI**  
- Den här apparaten får bara användas i avsett syfte. All annan användning är att anses som oriktig och därför farlig.  
- För alla reparationer, kontakta auktoriserad teknisk service och beställ originaldelar från tillverkaren. Försummad hänsyn till ovanstående kan innebära risker för apparatens säkerhet.

**MERKNADER - GARANTI**  
- Denne armaturen må kun benyttes til det formålet den er konstruert for. Enhver annen bruk er å regne som feilaktig og dermed farlig.  
- Ved eventuelle reparasjoner, ta kontakt med autorisert verksted eller installatør. Slike utskiftinger krever dessuten bruk av originale deler. Manglende etterfølgelse av det ovenfor beskrevne kan sette armaturens sikkerhet på spill.

