

LED KUBUS® BEGHELLI PRAEZISA

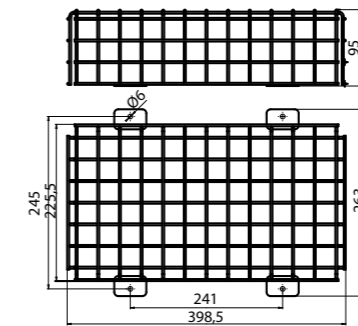
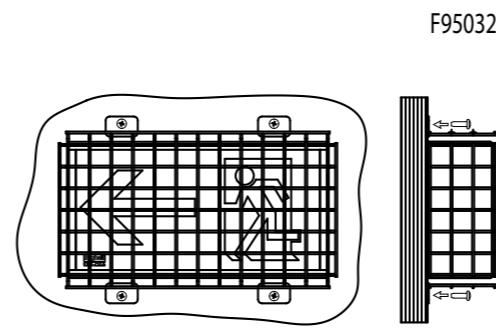
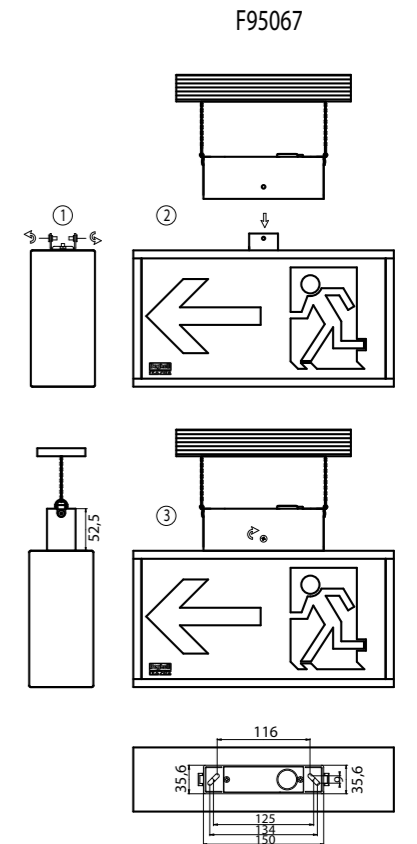
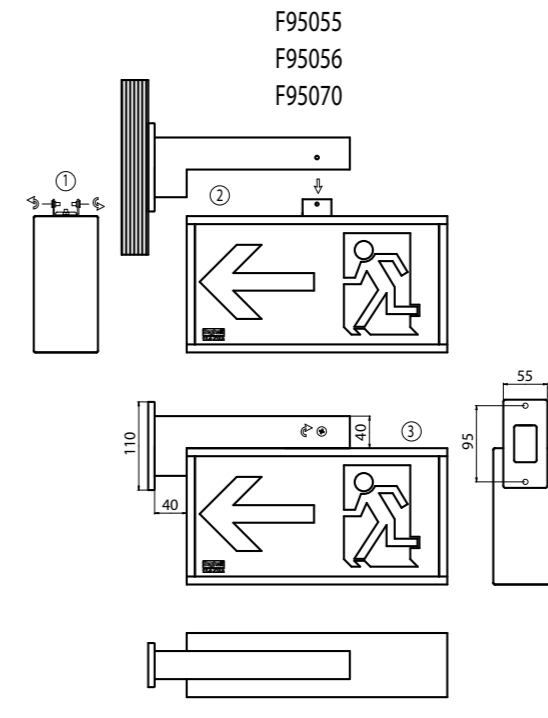
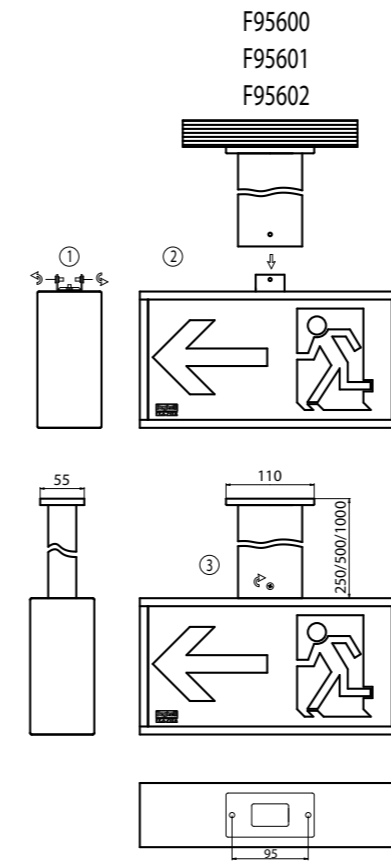
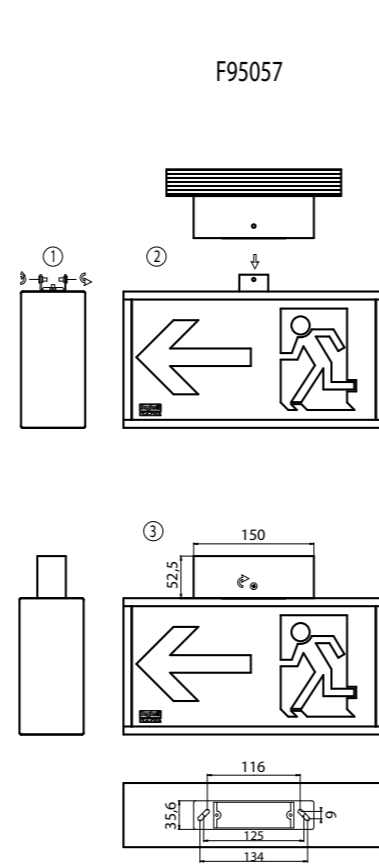
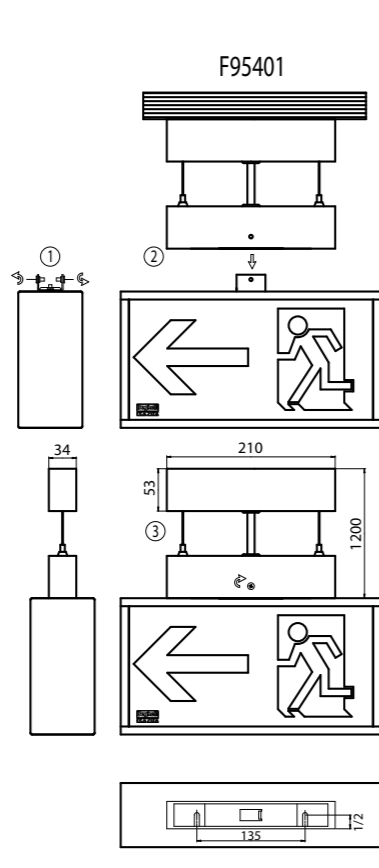
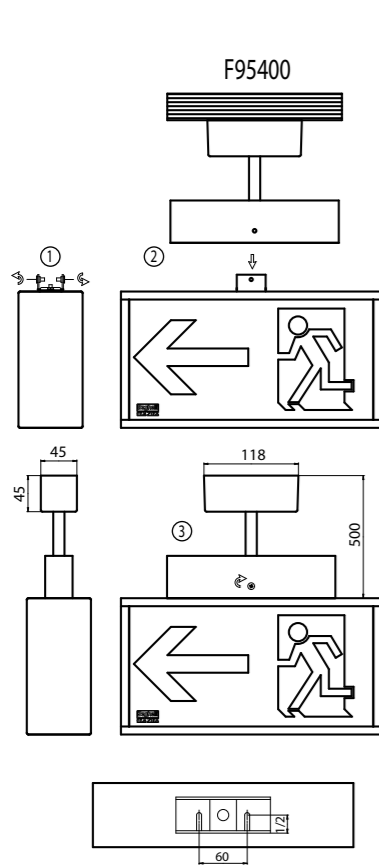


IP40



Beghelli PRÄZISA

E-Mail: Kontakt@beghelli.de Internet: www.beghelli.de



WARNHINWEISE - GARANTIE

- Vor dem Anschluss der Leuchte an das Stromnetz ist zu überprüfen, ob das Stromnetz den an dem Schild der Leuchte angeführten Angaben entspricht.
- Zwecks Austausch der Leuchtröhren, der Batterien, bzw. einer Reparatur nehmen Sie Kontakt mit dem autorisierten Zentrum des Kundendienstes auf und bestehen Sie auf der Verwendung von authentischen Ersatzteilen. Eine Nichteinhaltung dieser Instruktionen könnte eine Minderung der Sicherheit, bzw. den Wegfall der Garantie zur Folge haben
- Diese Leuchte kann nur zu dem Zweck, zu dem sie hergestellt wurde verwendet werden. Eine beliebige anderweitige Verwendung wird als ungeeignet und infolge dessen auch als gefährlich betrachtet. Der Hersteller trägt keine Verantwortung für beliebige Verletzungen, bzw. Vermögensschaden, die an Tieren, bzw. an Personen durch eine ungehörige, fehlerhafte, bzw. nicht angemessene Anwendung verursacht wurden.
- Vor einem beliebigen Eingriff in die Leuchte, bzw. vor der Instandhaltung und dem Service ist die Leuchte von dem Stromnetz zu trennen. Diese Tätigkeit kann nur von einer im Sinne der gültigen Verordnungen zu der Tätigkeit SACHKUNDIGEN Person durchgeführt werden.
- Die Leuchte ist nur an ein Stromnetz, dessen Installation und Schutz den gültigen Normen entspricht.

Sämtliche Produkte der Firma Beghelli-Elplast,a.s. werden aus Materialien der höchsten Qualität, die strengsten Tests unterzogen wurden, und die von dem Hersteller als unbedenklich im Sinne der bestehenden legislativen Vorschriften garantiert werden, hergestellt. Diese Garantie wird im Falle der Nichteinhaltung der ordnungsgemäßen Montage nach der Montageanleitung, bzw. bei einer Beschädigung, Modifizierung oder Reparatur der Leuchte durch eine unberechtigte Person hinfällig. Defekte Produkte sind an Ihr nächstes autorisiertes Kundendienstzentrum der Firma Beghelli –Elplast, a.s zurückzugeben.

UPOZORNĚNÍ - ZÁRUKA

- Před připojením svítidla do elektrické sítě zkontrolujte, zda elektrická síť odpovídá údajům uvedeným na štítku svítidla.
- Pro výměnu zářivek, baterií, nebo opravy kontaktujte autorizované centrum zákaznického servisu a trvejte na použití autentických náhradních dílů. Nesplnění těchto instrukcí by mohlo vést ke snížení bezpečnosti svítidla nebo ke ztrátě záruky.
- Toto svítidlo může být použito pouze k účelu, pro nějž bylo vyrobeno. Jakékoliv jiné použití bude považováno za nevhodné a tím také nebezpečné. Výrobce neponese odpovědnost za jakákoliv zranění způsobená osobám či zvířatům, nebo za škody na majetku způsobené nepatřičným, chybným či nepřiměřeným použitím.
- Před jakýmkoliv zásahem do svítidla nebo prováděním údržby a servisu je nutno svítidlo odpojit od elektrické sítě. Tuto činnost smí provádět pouze osoba ZNALÁ ve smyslu platných vyhlášek o způsobilosti k činnostem
- Svítidlo je možné připojit pouze do elektrické sítě, jejíž instalace a jistění odpovídá platným normám.

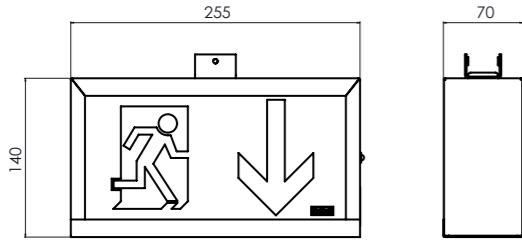
Veškeré výrobky firmy Beghelli-Elplast,a.s. jsou vyráběny z materiálů nejvyšší kvality, které byly podrobeny přísným testům a jsou výrobcem garantovány jako nezávadné ve smyslu stávajících legislativních předpisů. Tato záruka pozbývá platnosti v případech, kdy dojde k nedodržení řádné montáže podle návodu, nebo v případě, kdy dojde k poškození svítidla, nebo k jeho modifikaci či opravě provedené neoprávněnou osobou. Vadné výrobky je nutno vrátit k vašemu nejbližšímu autorizovanému servisnímu centru firmy Beghelli-Elplast,a.s.

WARNINGS - GUARANTEE

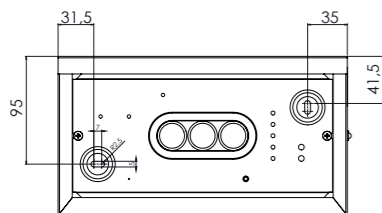
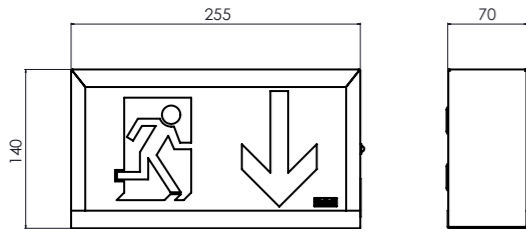
- Check whether the mains specification satisfies the data mentioned on a luminaire plate before connecting it to the mains.
- Contact the customer service authorised centre for replacement of fluorescent tubes and batteries and for repairs, and insist on using original spare parts only. Not satisfying these instructions could result in loss of luminaire safety or in loss of warranty.
- This luminaire should only be used for a purpose for which it was manufactured. Any other usage shall be assumed to be unsuitable and therefore dangerous. The manufacturer bears no responsibility for any injury caused to persons or animals or for property damages caused by improper, faulty or inadequate usage.
- A luminaire must be disconnected from the mains before any interference with a luminaire, service or maintenance. An expert person, in terms of valid regulations concerning the competence to activities, should only perform these actions.
- The luminaire may only be connected to the mains, whose installation and protection satisfies standards in force.

All products of the company Beghelli-Elplast,a.s. are made of the highest quality materials, thoroughly tested and guaranteed by the manufacturer to be free of defects in terms of existing legislative regulations. This warranty becomes invalid if mounting is not executed according to the instruction manual, the luminaire is damaged or modified or repaired by an unauthorised person. Defective products should be returned to your nearest authorised service centre of the company Beghelli-Elplast, a.s.

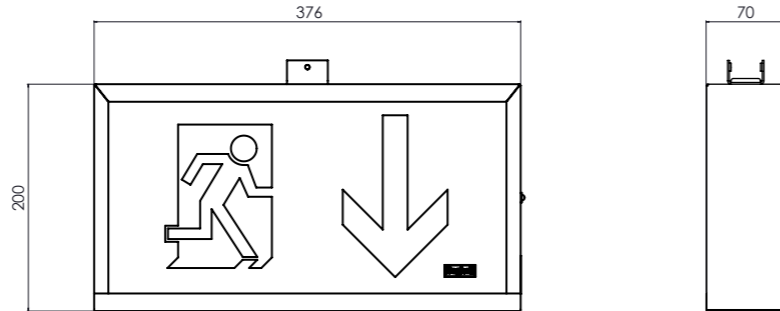
N93013AT
N93013LG
N93013FM
N93013E
N93013S
N93013A



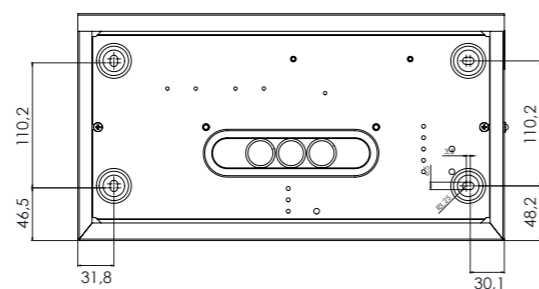
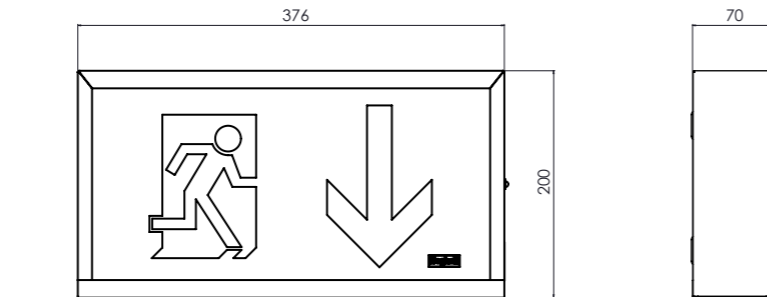
N93010AT
N93010LG
N93010FM
N93010E
N93010S
N93010A



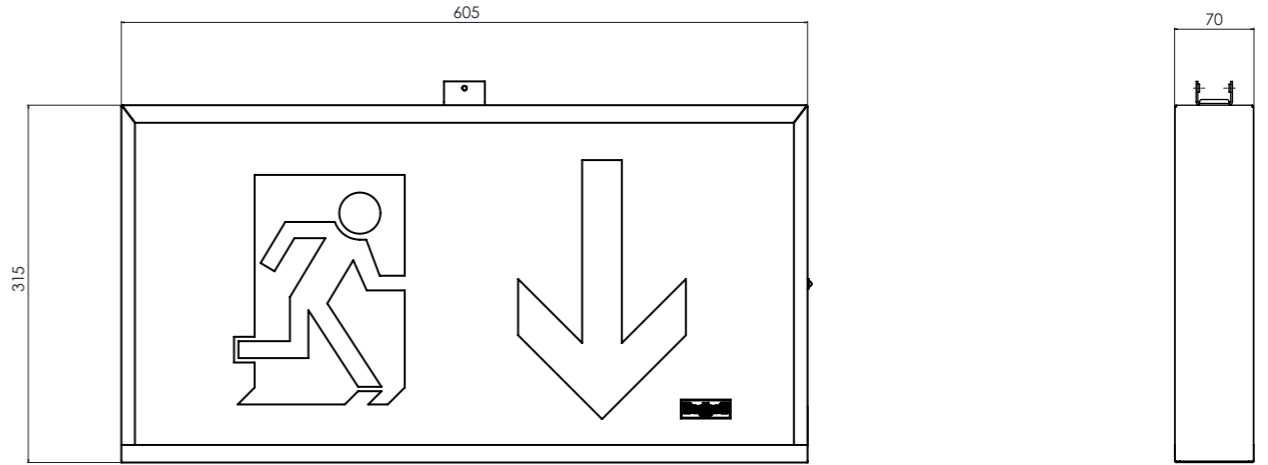
N93014AT N93014E
N93014LG N93014S
N93014FM N93014A
N93014AT-8H
N93014LG-8H
N93014FM-8G



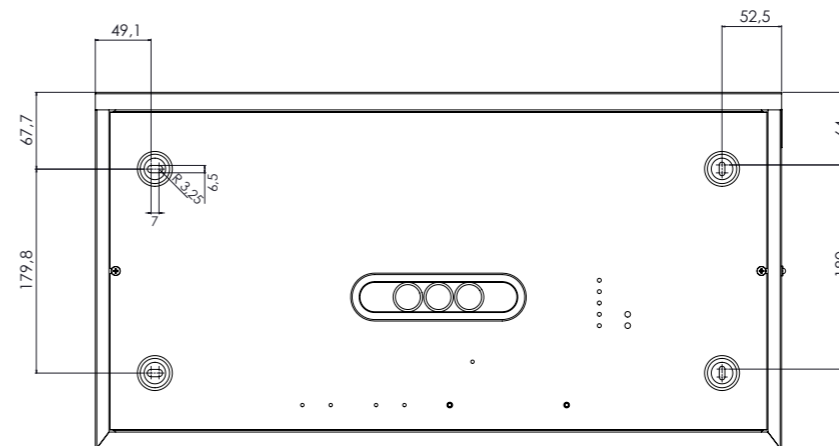
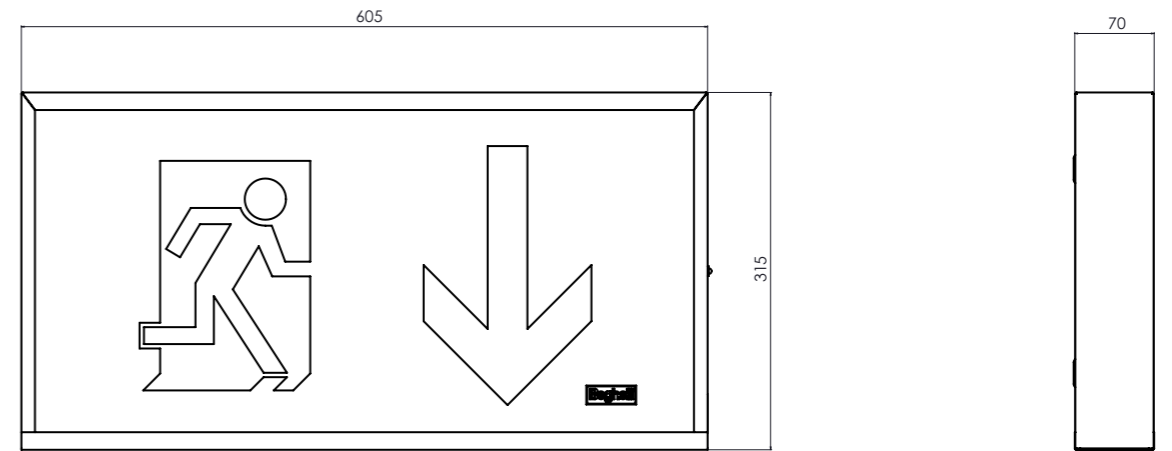
N93011AT N93011E N93016AT N93016E
N93011LG N93011S N93016LG N93016S
N93011FM N93011A N93016FM N93016A
N93011AT-8H N93016AT-8H
N93011LG-8H N93016LG-8H
N93011FM-8H N93016FM-8H



N93015AT
N93015LG
N93015FM
N93015E
N93015S
N93015A



N93012AT
N93012LG
N93012FM
N93012E
N93012S
N93012A



Monitoring LEDs Driver LG FM BEGHELLI PRAEZISA

198-254VAC



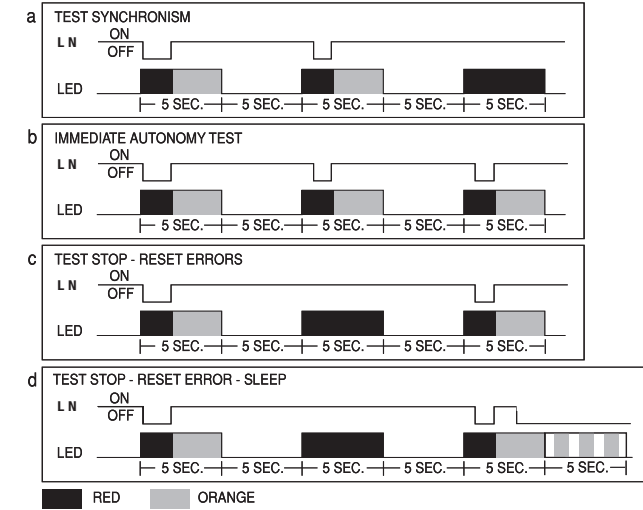
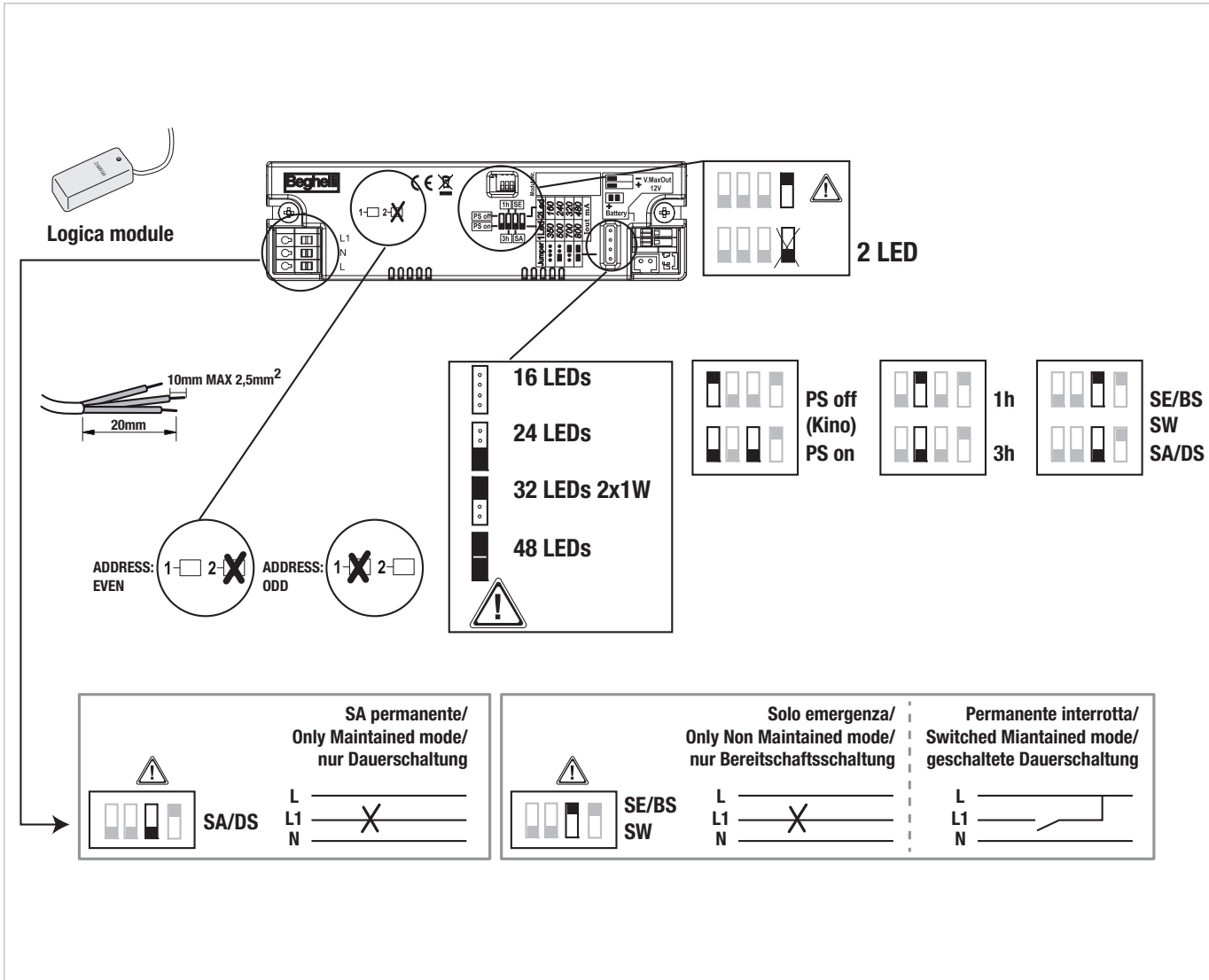
Ta: -5÷40°C



www.beghelli.de

E-Mail: Kontakt@beghelli.de - Internet: www.beghelli.de

334.900.943 C



PERIODICITA' DEI TEST AUTOMATICI:

TEST FUNZIONALE (30 sec)= ogni 28 giorni
 TEST DI AUTONOMIA (1h)= ogni 26 settimane

SEGNALAZIONI LED

VERDE FISSO	BATTERIA CARICA
VERDE LAMPEGGIANTE	BATTERIA IN RICARICA
UN LAMPEGGIO ROSSO	ERRORE BATTERIA AUTONOMIA
DUE LAMPEGGI ROSSI	ERRORE LED DI ILLUMINAZIONE
TRE LAMPEGGI ROSSI	BATTERIA SCOLLEGATA

AVVERTENZE - GARANZIA

- Questo apparecchio dovrà essere destinato solo all'uso per il quale è stato costruito. Ogni altro uso è da considerarsi improprio e pericoloso.
- Per eventuali riparazioni rivolgersi ad un centro di assistenza tecnica autorizzato e richiedere l'utilizzo di ricambi originali. Il mancato rispetto di quanto sopra può compromettere la sicurezza dell'apparecchio.
- Apparecchio con luce LED bianca: Classe di rischio 1 (acc. IEC62471).

AUTOMATIC TESTS PERIODICITY:

FUNCTIONAL TEST (30 sec)= every 28 days
 AUTONOMY TEST (1h)= every 26 weeks

LED SIGNALS

FIXED GREEN	BATTERY CHARGED
FLASHING GREEN	BATTERY CHARGING
ONE RED FLASH	BATTERY ERROR DURATION
TWO RED FLASHES	LIGHTING LED ERROR
THREE RED FLASHES	BATTERY DISCONNECTED

WARNINGS - GUARANTEE

- This device shall be used exclusively for the purpose for which it has been designed.
- Any other use is considered improper and therefore dangerous.
- Contact an authorised technical service centre for any repairs possibly required use only original spare parts. The lacked respect of the above conditions may compromise the safety of the device.
- White LED device class 1 (IEC62471).

INTERVALLE DER AUTOMATISCHEN TESTS:

FUNKTIONSTEST (30 Sek.)= alle 28 Tage
 BETRIEBSDAUERTEST (1h)= alle 26 Wochen

LED-ANZEIGEN

DAUERLICHT GRÜN	BATTERIE GELADEN
BLINKEN GRÜN	BATTERIE WIRD AUFGELADEN
EINMAL BLINKEN ROT	FEHLER BETRIEBSDAUER BATTERIE
ZWEIMAL BLINKEN ROT	FEHLER DER LEUCHT-LED
DREIMAL BLINKEN ROT	BATTERIE NICHT ANGESCHLOSSEN

WARNUNG - GARANTIE

- Das Gerät ist ausschließlich für den Zweck, für den es hergestellt wurde, zu verwenden. Jede davon abweichende Verwendung wird als nicht zweckentsprechend und somit als gefährlich angesehen.
- Für eventuelle Reparaturen kann ein autorisiertes Service-Center kontaktiert werden, um Original-Ersatzteile anzufordern. Das Nichteinhalten der oben genannten Bestimmungen kann die Gerätesicherheit gefährden.
- Leuchte mit weißem LED-Licht, Klasse 1 (IEC62471).

PERIODICITE DES TESTS AUTOMATIQUES:

TEST FONCTIONNEL (30 sec)= tous les 28 jours
 TEST D'AUTONOMIE (1h)= toutes les 26 semaines

SIGNALISATIONS DEL

VERT FIXE	BATTERIE CHARGEE
VERT CLIGNOTANT	BATTERIE EN CHARGE
UN CLIGNOTEMENT ROUGE	ERREUR BATTERIE AUTONOMIE
DEUX CLIGNOTEMENTS ROUGES	ERREUR DEL D'ECLAIRAGE
TROIS CLIGNOTEMENT ROUGES	BATTERIE DEBRANCHEE

AVERTISSEMENTS - GARANTIE

- Cet appareil ne devra être destiné qu'à l'utilisation pour laquelle il a été construit. Tout autre utilisation est impropre et dangereuse.
- Pour éventuel réparations, s'adresser à un centre d'assistance technique agréé et demander l'utilisation de pièces de rechange originales. Le non respect des indications susmentionnées peut compromettre la sécurité de l'appareil.
- Appareil d'éclairage à LED blanche de classe 1 (IEC62471).

PERIODICIDAD DE LOS TESTS AUTOMÁTICOS:

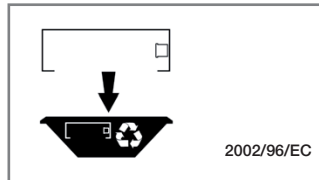
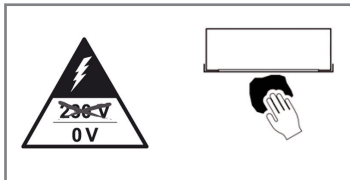
TEST FUNCIONAL (30 seg)= cada 28 días
 TEST DE AUTONOMÍA (1h)= cada 26 semanas

SEÑALIZACIÓN LED

VERDE FIJO	BATERÍA CARGADA
VERDE INTERMITENTE	BATERÍA EN RECARGA
UN PARPADEO ROJO	ERROR BATERÍA AUTONOMÍA
DOS PARPADEOS ROJOS	ERROR LED DE ILUMINACIÓN
TRES PARPADEOS ROJOS	BATERÍA DESCONECTADA

ADVERTENCIAS - GARANTÍA

- Este equipo tiene que ser usado sólo para la utilización para la que ha sido construido. Cualquier otro uso se considera impropio y peligroso.
- Para posibles reparaciones, dirigirse a un centro de asistencia técnica autorizado y solicitar el utilizo de recambios originales.
- La falta de respeto de cuanto indicado anteriormente puede perjudicar la seguridad del aparato.
- Aparato con luz LED blanca de clase 1 (IEC62471).



2002/96/EC