

# KUBUS<sup>®</sup> LED SICURO 24V - BEGHELLI PRAEZISA



1494.0498  
E09060455

E-Mail: [Kontakt@beghelli.de](mailto:Kontakt@beghelli.de) - Internet: [www.beghelli.de](http://www.beghelli.de)

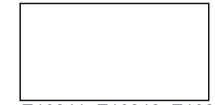


E16605M  
E16609M  
E16135M

E16607, E16611, E16234  
Kunststoffscheibe opal  
Plastic opal diffuser  
Plastový difuzér z opálu



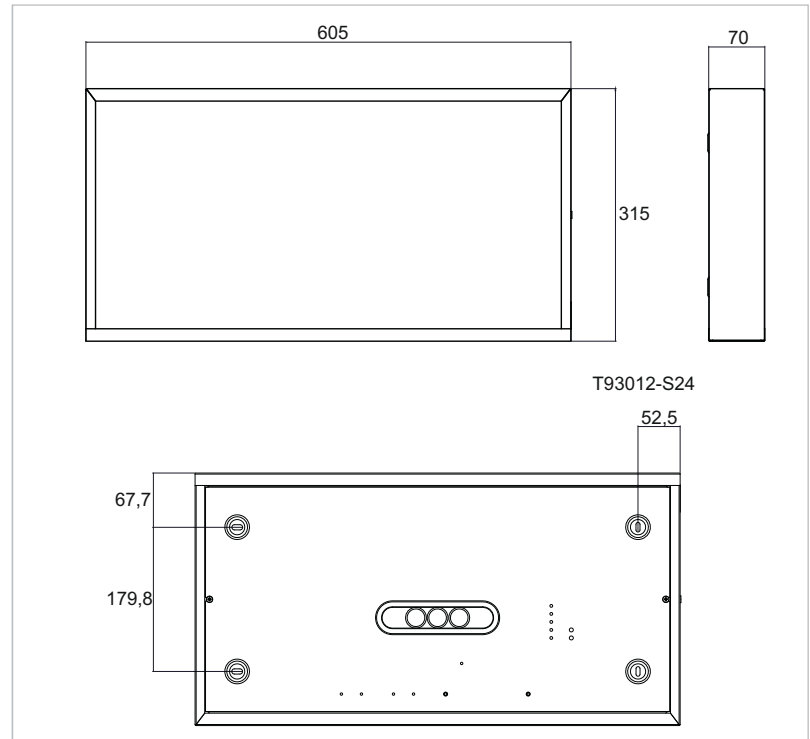
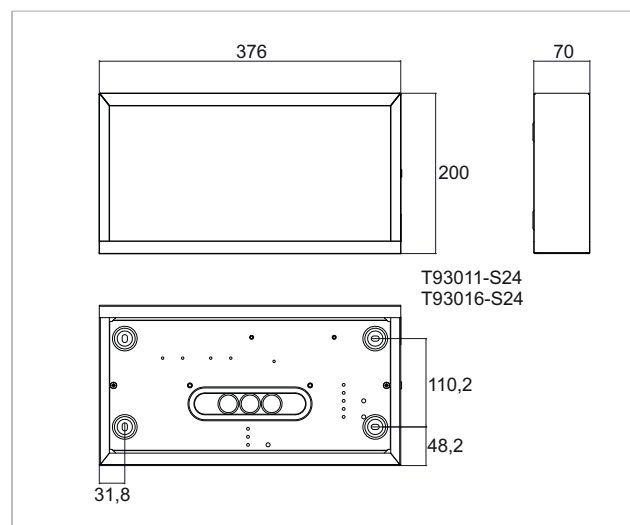
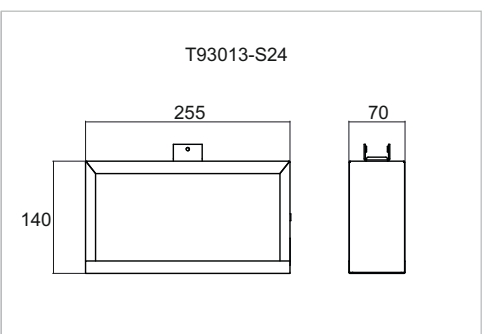
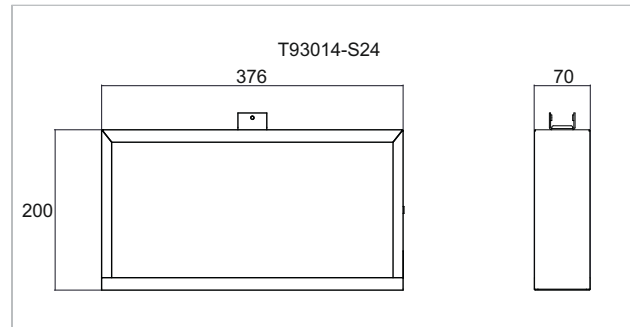
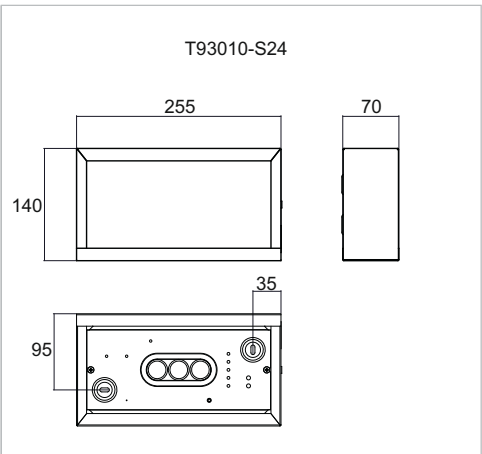
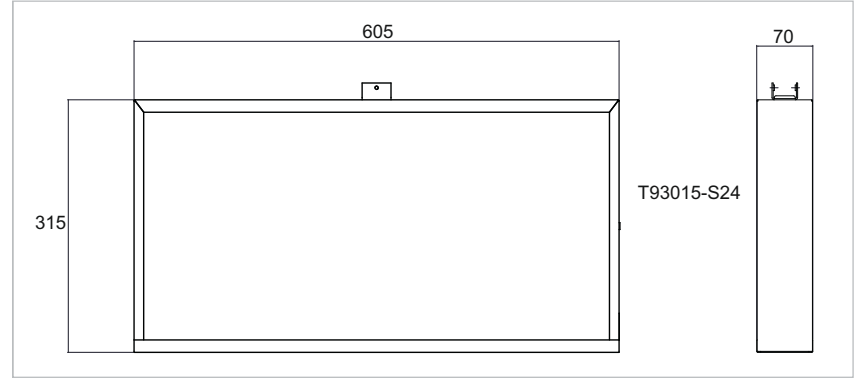
E16606M  
E16610M  
E16136M

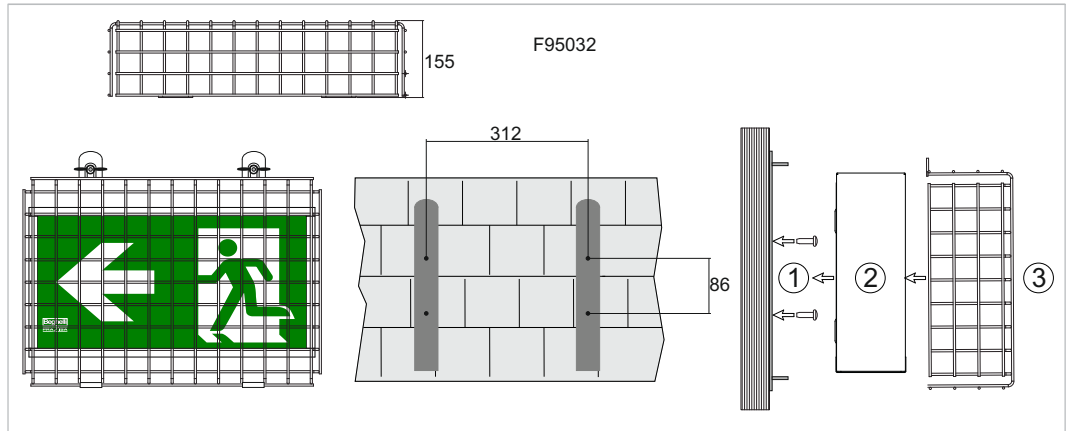
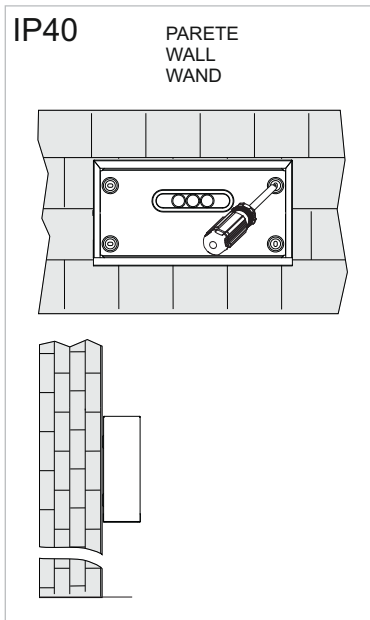
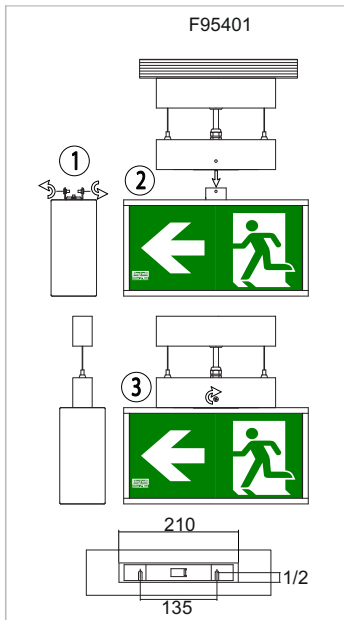
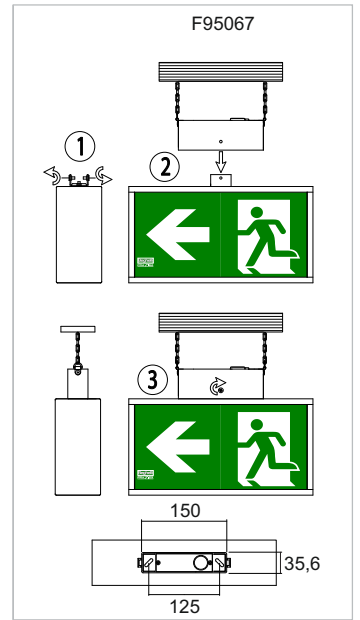
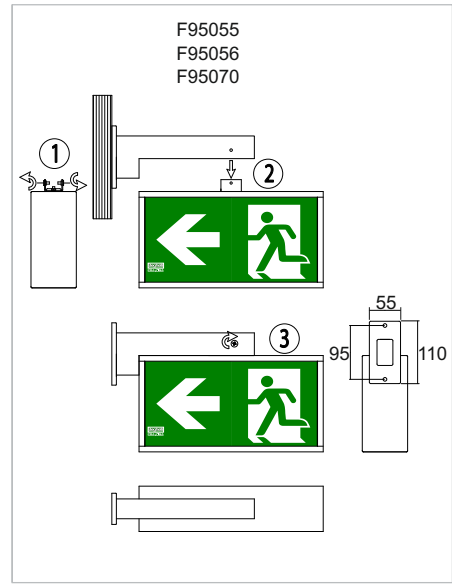
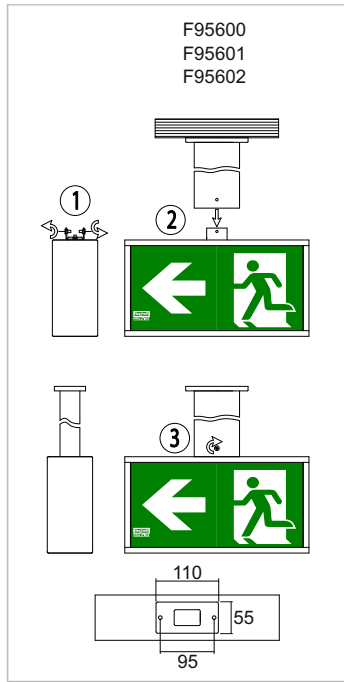
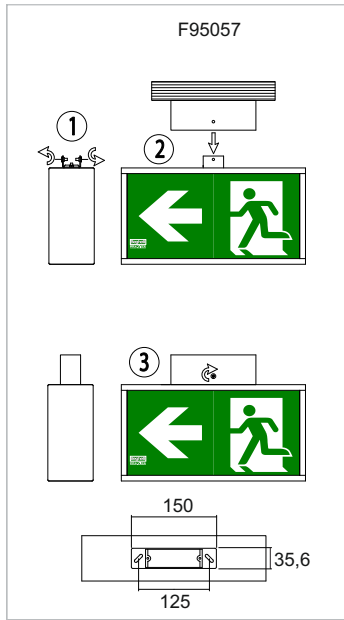
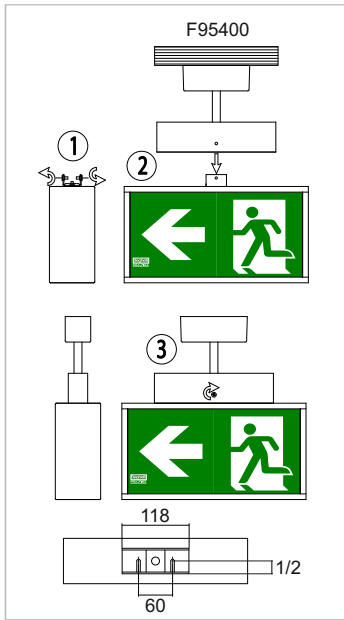


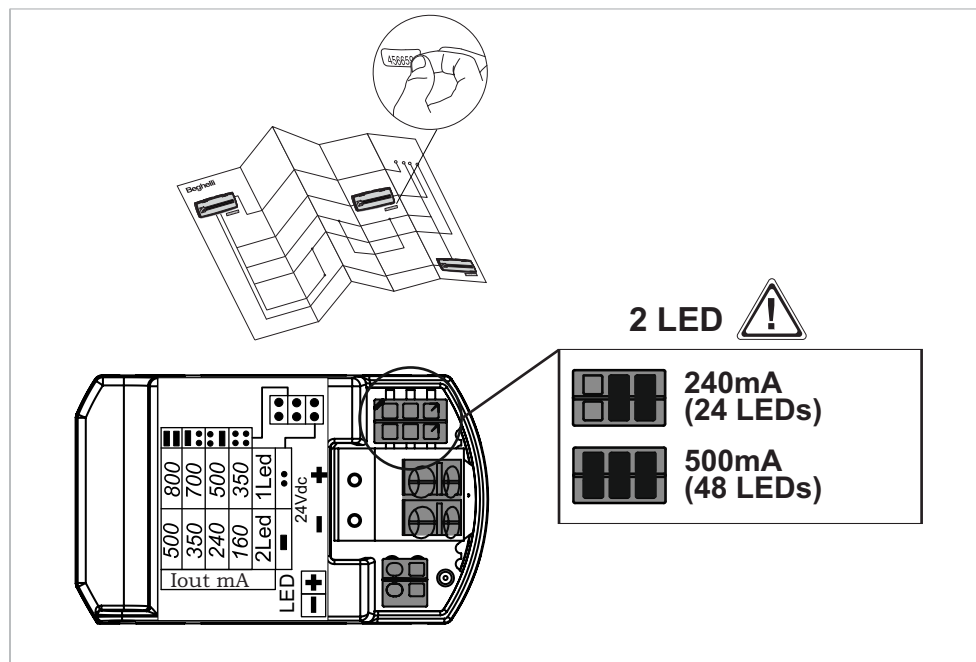
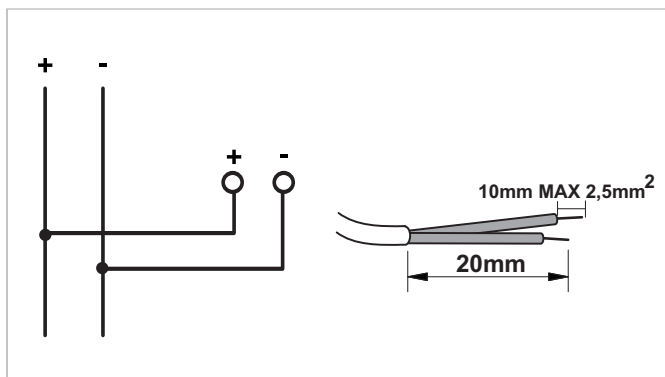
E16604M  
E16608M  
E16134M  
E16241, E16242, E16234  
Metallscheibe in Gehäusefarbe  
Metal Plate in body color  
Plastový difuzér v barvě tělesa



E16604M  
E16608M  
E16134M







	24V DC	UNI EN 1838
	W	
T93010-S24	2,2	21m
T93011-S24	4,3	34m
T93012-S24	4,3	56m
T93013-S24	2,2	21m
T93014-S24	4,3	34m
T93015-S24	4,3	56m
T93016-S24	4,3	-

#### AVVERTENZE - GARANZIA

di ricambi originali.

Il mancato rispetto di quanto sopra può compromettere la sicurezza dell'apparecchio.

- Questo apparecchio dovrà essere destinato solo all'uso per il quale è stato costruito.
- Ogni altro uso è da considerarsi improprio e pericoloso.
- Per eventuali riparazioni rivolgersi ad un centro di assistenza tecnica autorizzato e richiedere l'utilizzo

#### WARNINGS - GUARANTEE

re parts.

The lacked respect of the above conditions may compromise the safety of the device.

- This device shall be used exclusively for the purpose for which it has been designed.
- Any other use is considered improper and therefore dangerous.
- Contact an authorised technical service centre for any repairs possibly required use only original spa-

#### WARNUNG - GARANTIE

Ersatzteile anzufordern. Das Nichteinhalten der oben genannten Bestimmungen kann die Gerätesicherheit gefährden.

- Das Gerät ist ausschließlich für den Zweck, für den es hergestellt wurde, zu verwenden. Jede davon abweichende Verwendung wird als nicht zweckentsprechend und somit als gefährlich angesehen.
- Für eventuelle Reparaturen kann ein autorisiertes Service-Center kontaktiert werden, um Original-

#### AVERTISSEMENTS - GARANTIE

Le non respect des indications susmentionnées peut compromettre la sécurité de l'appareil.

- Cet appareil ne devra être destiné qu'à l'utilisation pour laquelle il a été construit.
- Tout autre utilisation est improprie et dangereuse.
- Pour éventuel réparations, s'adresser à un centre d'assistance technique agréé et demander l'utilisation de pièces de rechange originales.

#### ADVERTENCIAS - GARANTÍA

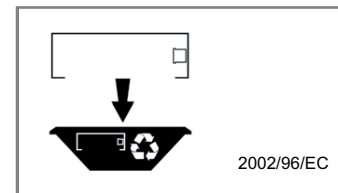
recambios originales.

La falta de respeto de cuanto indicado anteriormente puede perjudicar la seguridad del aparato.

- Este equipo tiene que ser usado sólo para la utilización para la que ha sido construido.
- Cualquier otro uso se considera impropio y peligroso.
- Para posibles reparaciones, dirigirse a un centro de asistencia técnica autorizado y solicitar el utilizo de

**Beghelli**  
**PRÄZISA**

Beghelli Präzisa GmbH  
Lanterstraße 34  
D-46539 Dinslaken  
Germany



2002/96/EC