

# EUROCOMPLETA LED BEGHELLI

230V-50Hz

CE IP42-65

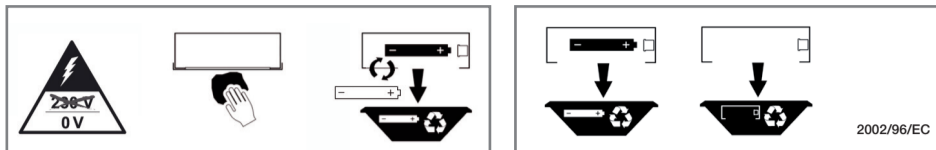
**Beghelli**



www.beghelli.com  
 BEGHELLI S.p.A. - Via Mozzeghine 13/15 - località Monteveglio 40053 Valsamoggia (BO) ITALY - Tel. +39 051 9660411 - Fax +39 051 9660444 - N° Verde 800 626626

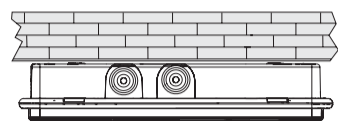
X	0	*B**E	*60
X	0	*B**	*60

180

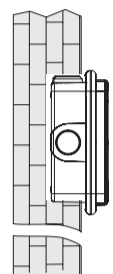
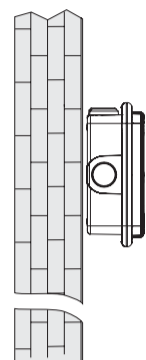
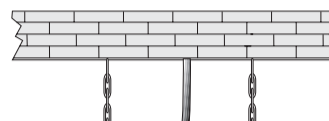
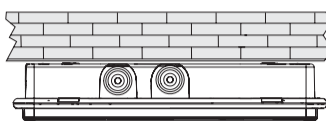


334.901.753A

**A**



+ cod. 2751



+ cod. 4124

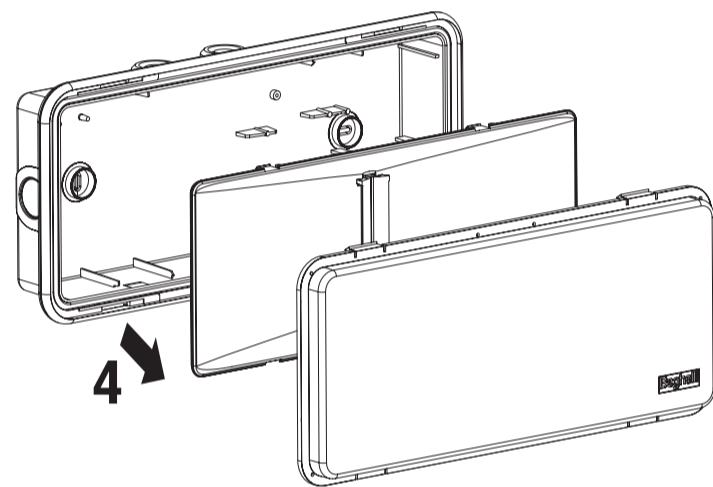
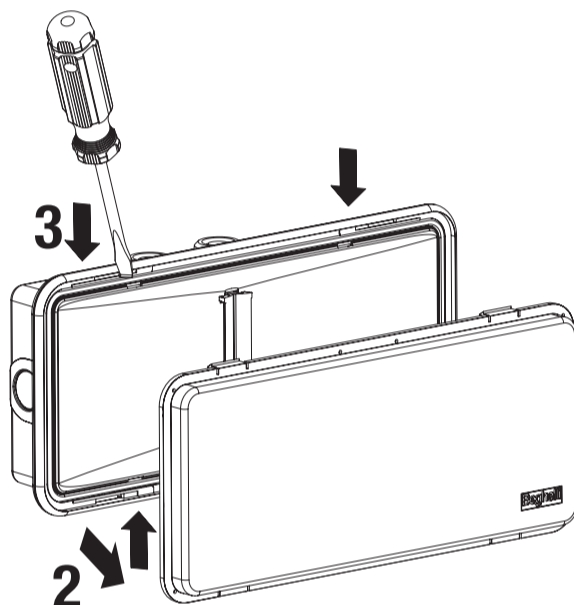
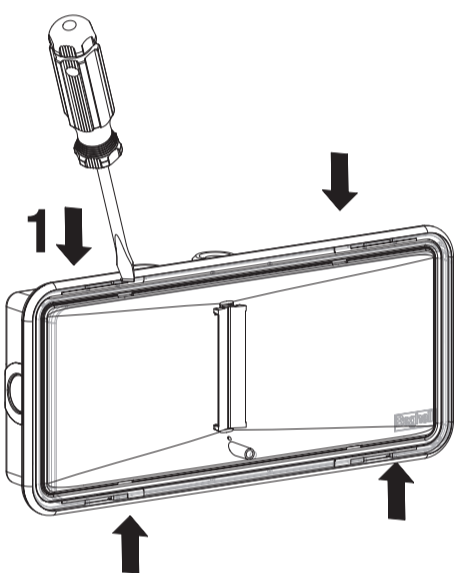


+ cod. 4126

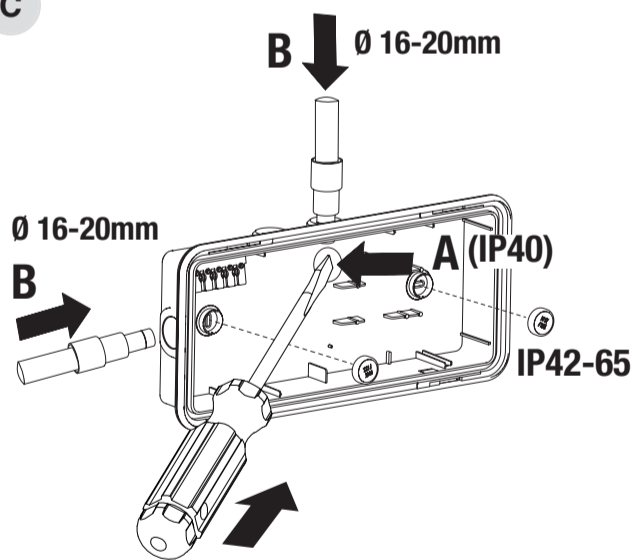


+ cod. 4125

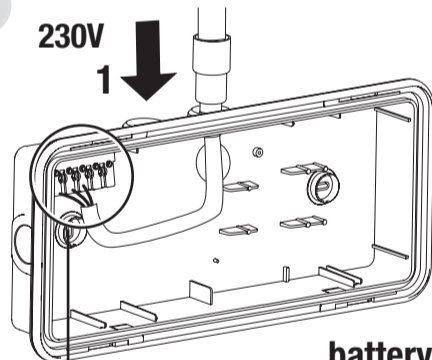
**B**



**C**

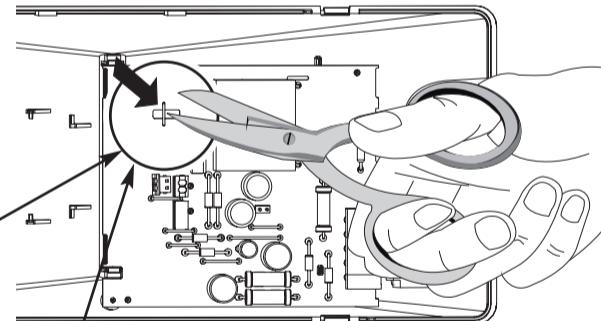


**D**

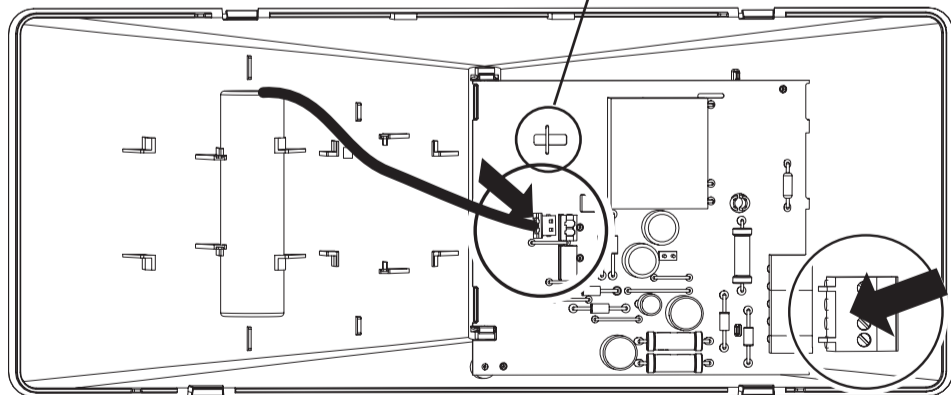


**Autonomia:**  
 - 1h filo integro  
 - 3h filo tagliato

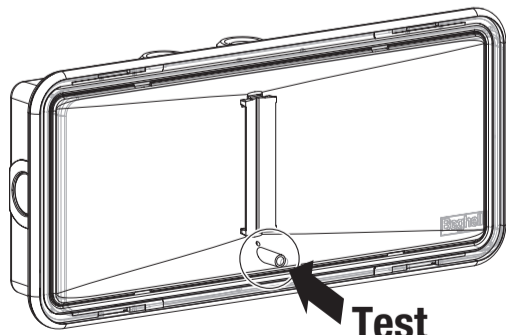
**Autonomy:**  
 - 1h wire intact  
 - 3h cut wire



battery connector

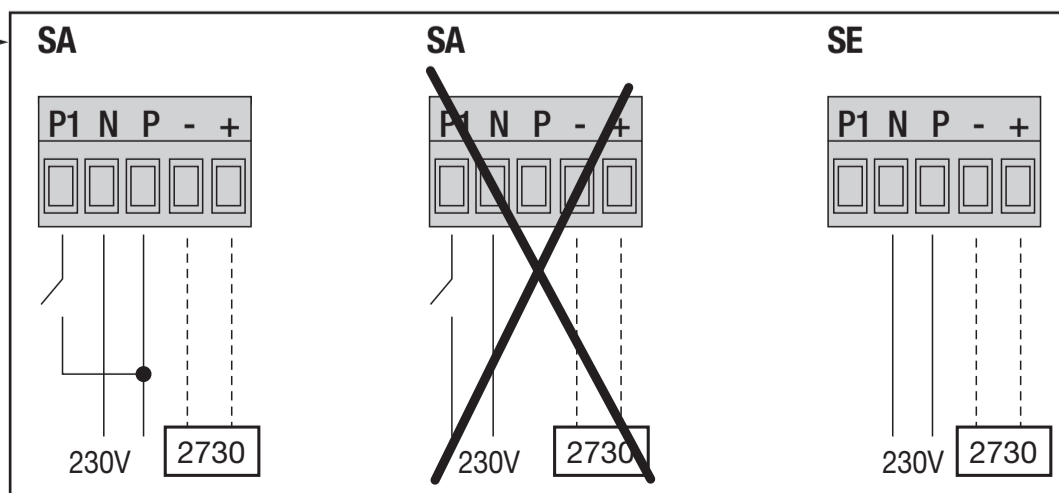


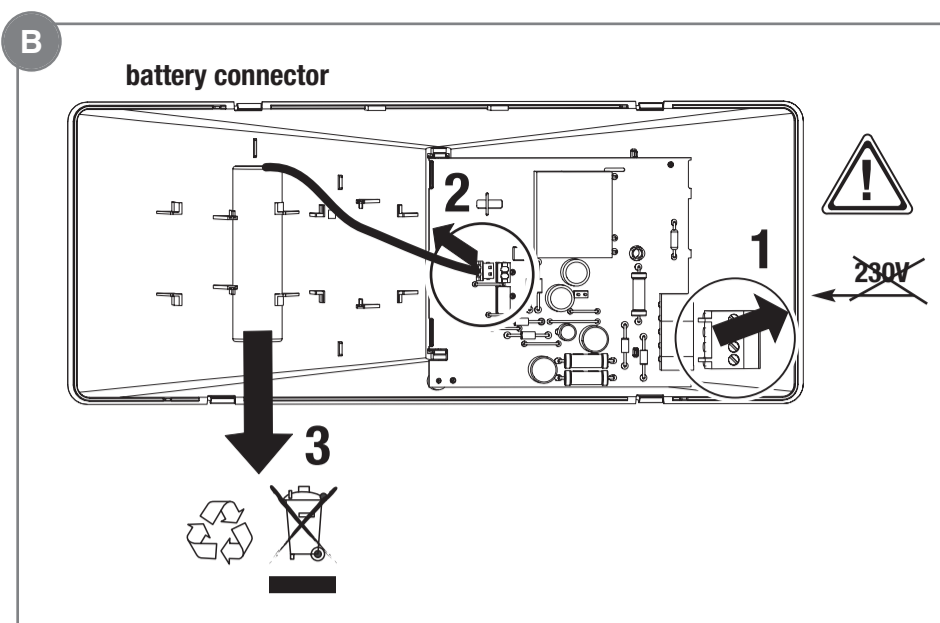
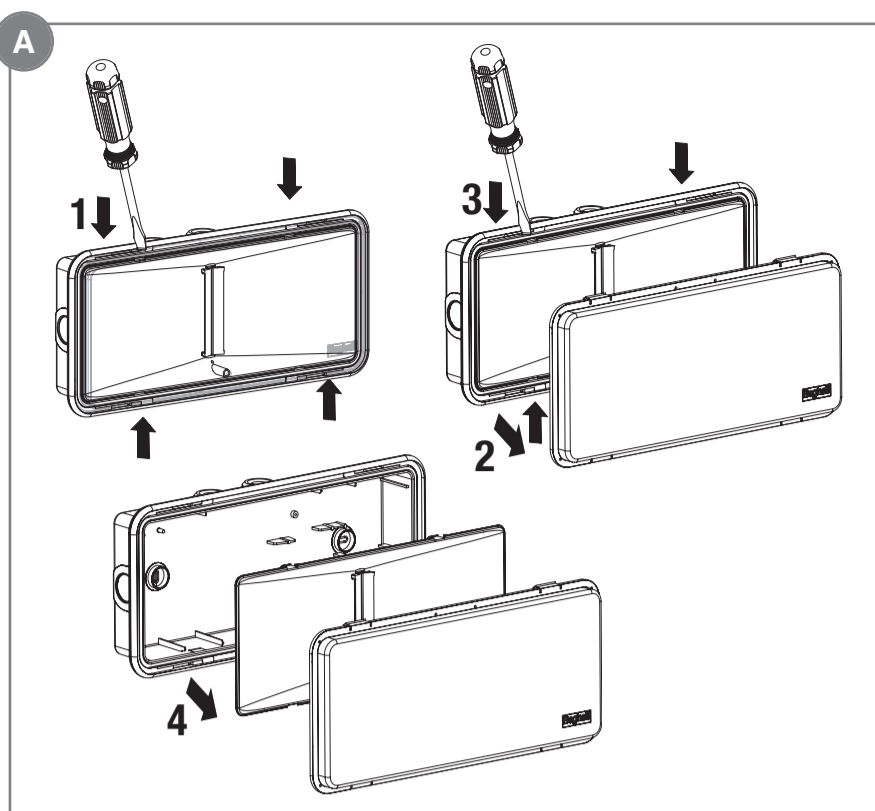
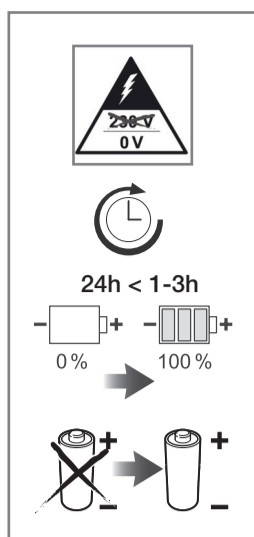
2



**Test istantaneo:**  
 premendo il pulsante il dispositivo si accende da batteria per verificare il corretto funzionamento di batteria e LED

**Instant Test:**  
 by pressing the button the device switches on from battery to check the correct functioning of the battery and LED





Model	230V 50Hz	COS φ	LED	Battery	Time
4113 (IP42) (SA-SE)	65mA	0,11	16 LED	LiFe 3,2V 0,5Ah	1 - 3h
4114 (IP42) (SA-SE)	115mA	0,096	16 LED	LiFe 3,2V 1,5Ah	1 - 3h
4115 (IP65) (SA-SE)	65mA	0,11	16 LED	LiFe 3,2V 0,5Ah	1 - 3h
4116 (IP65) (SA-SE)	115mA	0,096	16 LED	LiFe 3,2V 1,5Ah	1 - 3h

**SEGNALAZIONI LED**  
 VERDE FISSO BATTERIA IN RICARICA  
 ROSSO FISSO BATTERIA SCOLLEGATA

non sostituibile. Per eventuali riparazioni rivolgersi ad un centro di assistenza tecnica autorizzato e richiedere l'utilizzo di ricambi originali. Il mancato rispetto di quanto sopra può compromettere la sicurezza dell'apparecchio.

**AVVERTENZE - GARANZIA**

- Questo apparecchio dovrà essere destinato solo all'uso per il quale è stato costruito. Ogni altro uso è da considerarsi improprio e pericoloso.
- Batteria Ricaricabile e sorgente LED sono di tipo

**LED SIGNALS**  
 FIXED GREEN BATTERY CHARGING  
 FIXED RED BATTERY DISCONNECTED

ceable type. Contact an authorised technical service centre for any repairs possibly required use only original spare parts. The lacked respect of the above conditions may compromise the safety of the device.

**WARNINGS - GUARANTEE**

- This device shall be used exclusively for the purpose for which it has been designed. Any other use is considered improper and therefore dangerous.
- Rechargeable battery and LED source are non-repla-

**LED SIGNALE**  
 DAUERLICHT GRÜN BATTERIE WIRD AUFGELODEN  
 DAUERLICHT ROT BATTERIE NICHT ANGESCHLOSSEN

angesehen. Der Akku und die LED-Quelle sind nicht austauschbar. Für eventuelle Reparaturen kann ein autorisiertes Service-Center kontaktiert werden, um original-Ersatzteile anzufordern. Das Nichteinhalten der oben genannten Bestimmungen kann die Gerätesicherheit gefährden.

**WARNUNG - GARANTIE**

- Das Gerät darf ausschließlich für den Zweck, für den es hergestellt wurde, verwendet werden. Jede davon abweichende Verwendung wird als nicht zweckentsprechend und somit als gefährlich

**INDICATIONS DE LA LED**  
 VERT FIXE BATTERIE EN CHARGE  
 ROUGE FIXE BATTERIE DEBRANCHEE

type non remplaçable. Pour éventuel réparations, s'adresser à un centre d'assistance technique agréé et demander l'utilisation de pièces de rechange originales. Le non respect des indications susmentionnées peut compromettre la sécurité de l'appareil.

**AVERTISSEMENTS - GARANTIE**

- Cet appareil ne devra être destiné qu'à l'utilisation pour laquelle il a été construit. Tout autre utilisation est impropre et dangereuse.
- La batterie rechargeable et la source LED sont de

**SIGNIFICADO DE LAS SEÑALES**  
 VERDE FIJO BATERÍA EN RECARGA  
 ROJO FIJO BATERÍA DESCONECTADA

reemplazables. Para posibles reparaciones, dirigirse a un centro de asistencia técnica autorizado y solicitar el utilizo de recambios originales. La falta de respeto de cuanto indicado anteriormente puede perjudicar la seguridad del aparato.

**ADVERTENCIAS - GARANTÍA**

- Este equipo tiene que ser usado sólo para la utilización para la que ha sido construido. Cualquier otro uso se considera impropio y peligroso.
- La batería recargable y la fuente de LED no son

**SINALIZAÇÕES DO LED**  
 VERDE FIXO BATERIA EM RECARGA  
 VERMELHA FIXO BATERIA DESCONECTADA

stituíveis. Para eventuais reparações dirigir-se a um centro de assistência técnica autorizado e pedir a utilização de peças sobressalentes e acessórios originais. O desrespeito das regras supra-citadas pode comprometer a segurança do aparelho.

**ADVERTÊNCIAS - GARANTIA**

- Este aparelho deverá ser destinado somente ao uso para o qual foi construído. Qualquer outro tipo de uso será considerado impróprio e perigoso.
- A bateria recarregável e a fonte LED não são sub-

**SIGNALERINGEN LED**  
 VAST GROEN BATTERIJ AAN HET OPLADEN  
 VAST RODE BATTERIJ LOSGEKOPPELD

vangstbaar. Voor eventuele reparaties, contact op met een geautoriseerd service center en verzoeken het gebruik van originele reserveonderdelen. Het niet in acht nemen van de hierboven beschreven richtlijnen kan de veiligheid van het apparaat in gevaar brengen.

**WAARSCHUWINGEN - GARANTIE**

- Dit apparaat moet alleen daarvoor gebruikt worden waarvoor het gemaakt is. Elk ander gebruik moet als verkeerd en daarom gevaarlijk beschouwd worden.
- De oplaadbare batterij en de LED-bron zijn niet ver-

**KONTROLLAMPESIGNALER**  
 VEDVARENDE BATTERI LADES OP  
 RØDTVARENDE BATTERI AFBRUDT

udskiftes. For eventuelle reparationer, kontakt et autoriseret servicecenter og kræve brug af originale reservedele. Manglende overholdelse af ovennævnte regler kan skade produktet.

**ADVARSLER - GARANTI**

- Dette armatur må udelukkende anvendes til det brug, som det er blevet konstrueret for. Enhver andet brug må betragtes som ukorrekt, og derfor farligt.
- Det genopladelige batteri og LED-kilden kan ikke

**LED SIGNALER**  
 FAST GRÖNT BATTERI I LADDNING  
 FAST RÖD BATTERI URKOPPLAT

utbytbara. För alla reparationer, kontakta auktoriserad teknisk service och beställ originaldelar från tillverkaren. Försummad hänsyn till ovanstående kan innebära risker för apparatens säkerhet.

**VARNINGAR - GARANTI**

- Den här apparaten får bara användas i avsett syfte. All annan användning är att anses som oriktig och därför farlig.
- Det laddningsbara batteriet och LED-källan är inte

**KONTROLLAMPESIGNALER**  
 FAST GRÖNT BATTERI LADES  
 FAST RÖDT BATTERI FRAKOBLET

- Det opladbare batteriet og LED-kilden kan ikke byttes ut. Ved eventuelle reparasjoner, ta kontakt med autorisert verksted eller installatør. Slike utskiftinger krever dessuten bruk av originale deler. Manglende etterfølgelse av det ovenfor beskrevne kan sette armaturens sikkerhet på spill.

**MERKNADER - GARANTI**

- Denne armaturen må kun benyttes til det formålet den er konstruert for. Enhver annen bruk er å regne som feilaktig og dermed farlig.

**SIGNALIZACE LED**  
 SVÍTÍČÍ ZELENÁ BATERIE JE NABITA  
 SVÍTÍČÍ ČERVENÁ BATERIE JE ODPOJENA

Pro případné opravy se obraťte na autorizované servisní středisko, které používá pouze originální náhradní díly. Nerespektování výše uvedených podmínek může ohrozit bezpečnost zařízení.

**UPOZORNĚNÍ - ZÁRUKA**

- Toto svítidlo může být použito pouze k účelu, pro něž bylo vyrobeno. Jakékoliv jiné použití bude považováno za nevhodné a tím také nebezpečné.
- Nabíjecí baterie a zdroj LED nejsou vyměnitelné.

**SYGNALIZACJA STANU OPRAWY DIODY LED**  
 ZIELONY MIGAJĄCY ŁADOWANIE BATERII  
 CZERWONY MIGAJĄCY ODŁĄCZONY AKUMULATOR

pieczne. Akumulator i źródło LED są niewymienne. Proszę skontaktować się z działem serwisowym producenta przed przystąpieniem do naprawy. Zaleca się stosowanie oryginalnych części zamiennych. Nieprzestrzeganie powyższych zaleceń może być niebezpieczne.

**WARUNKI - GWARANCJA**

- Urządzenie powinno być stosowane wyłącznie do celów do jakich zostało zaprojektowane. Każde inne zastosowanie jest niewłaściwe a przez to i niebez-

**LED INDIKATOR**  
 TRAJNO ZELEN POLNJENJE BATERIJE  
 TRAJNO RDEČA BATERIJA ODKLOPLJENA

zamenljivi deli. V primeru okvare se obrnite na pooblaščenega serviserja in uporabljajte le originalne rezervne dele. Neupoštevanje zgornjih pogojev lahko ogrozi varnost naprave.

**OPOZORILA - GARANCIJA**

- Ta naprava se uporablja izključno za namen, za katerega je bila zasnovana. Kakršna koli druga uporaba se šteje za neustrezno in posledično nevarno.
- Akumulatorska baterija in LED vir svetlobe niso