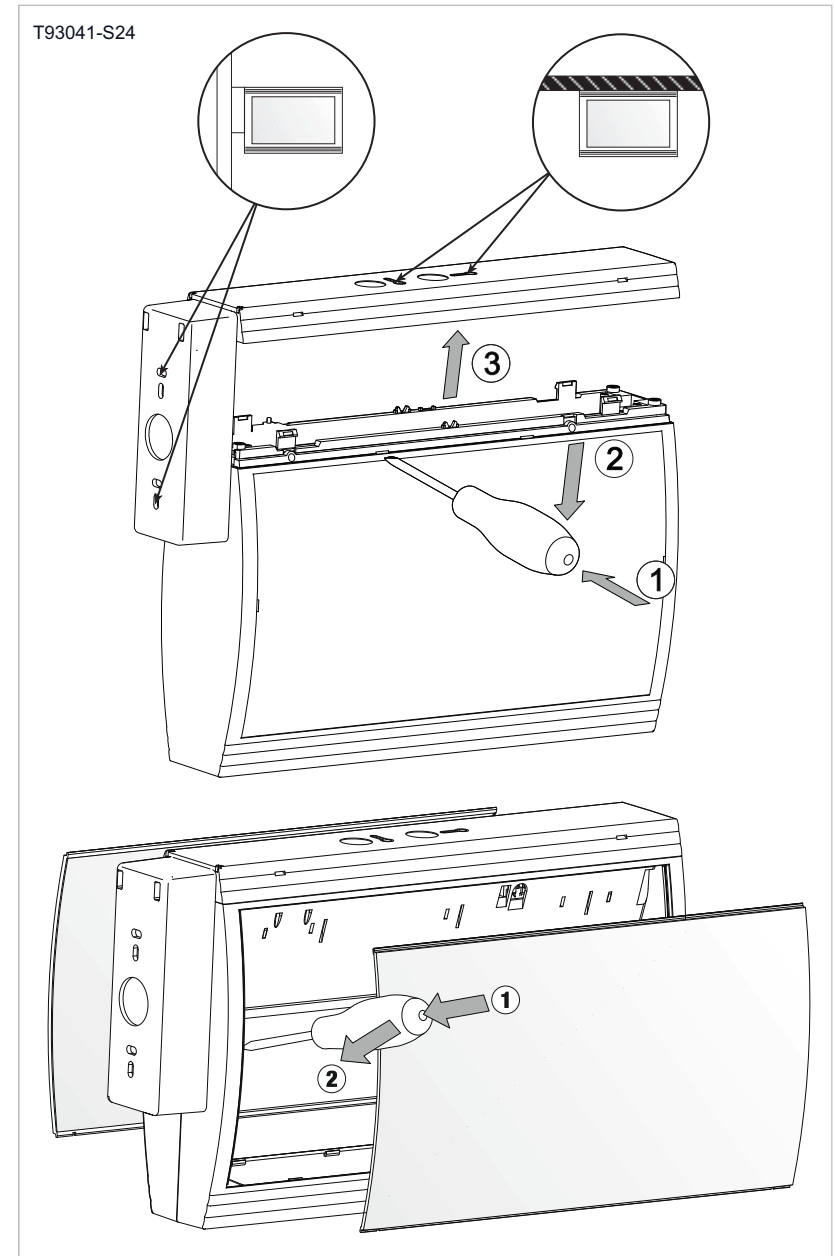
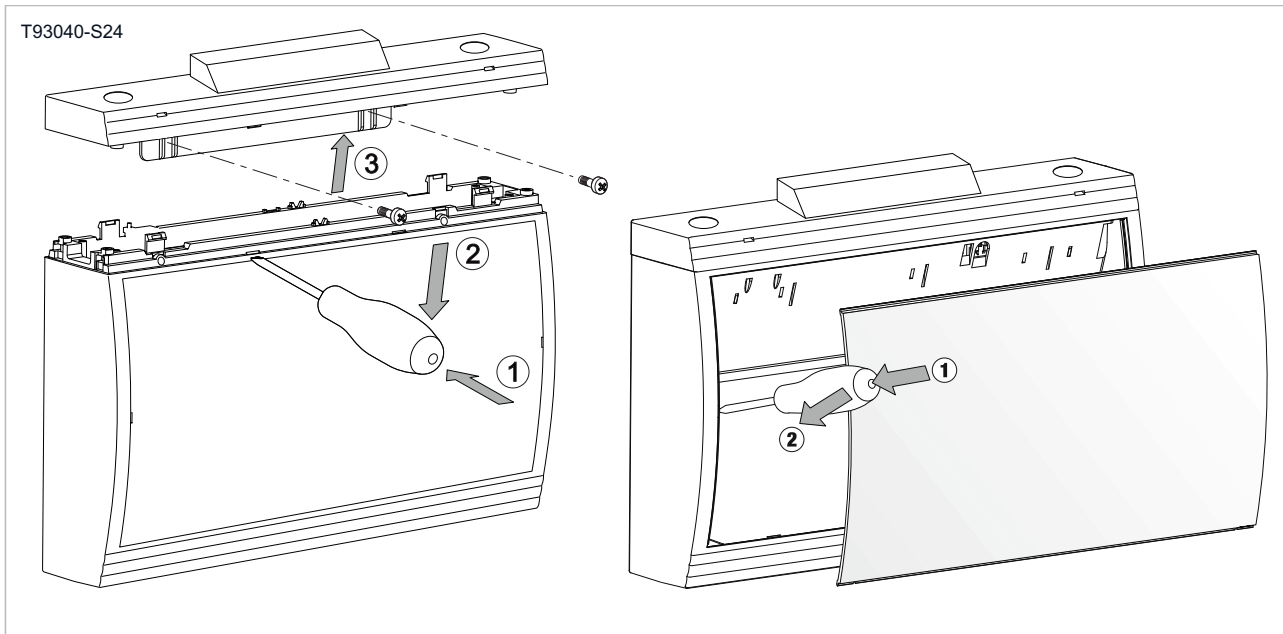
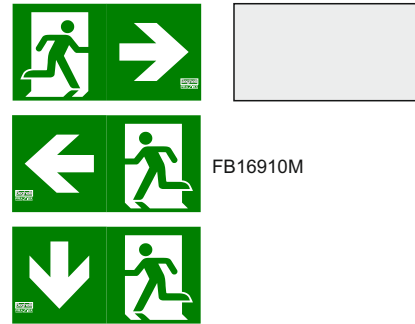
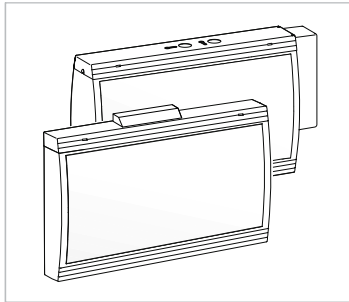


MAXIMA[®] LED SICURO 24V - BEGHELLI PRAEZISA

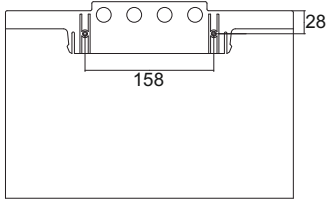
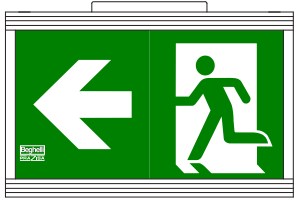
III SELV CE IP54 Ta: -20+40°C 24V DC±20% **Beghelli** **PRÄZISA**

E-Mail: Kontakt@beghelli.de - Internet: www.beghelli.de

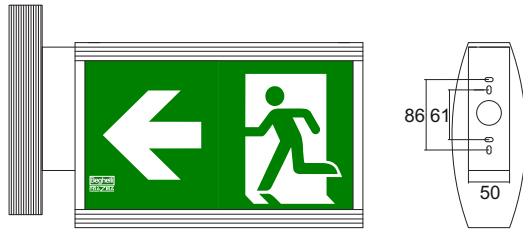
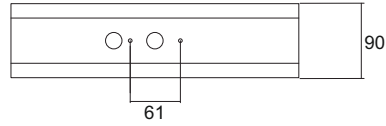
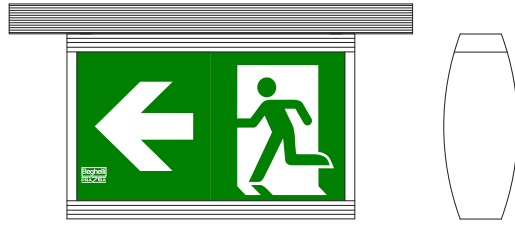


1494.0501
E09060457

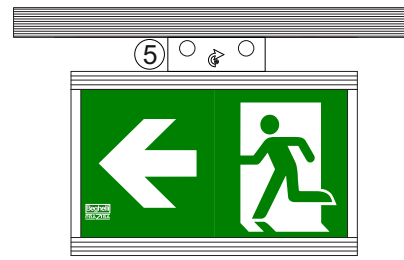
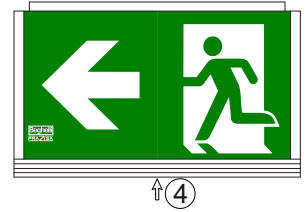
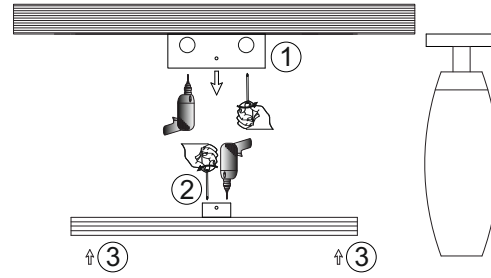
T93040-S24



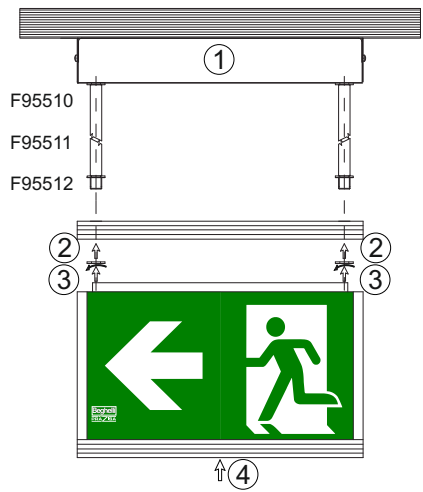
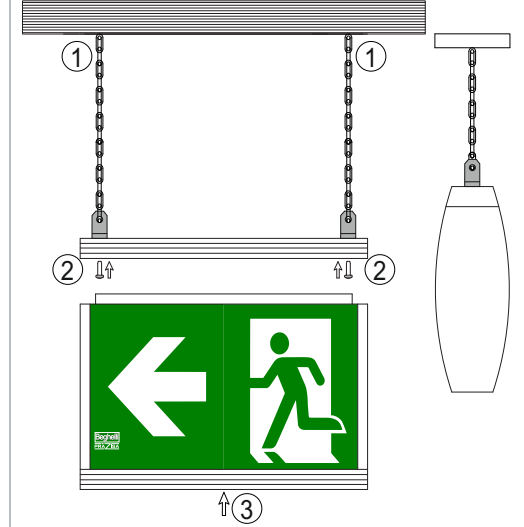
T93041-S24



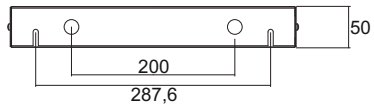
F95700



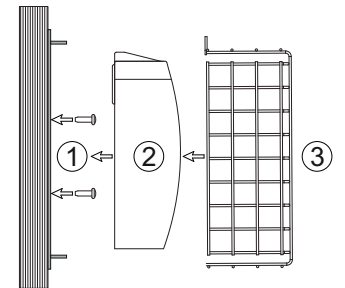
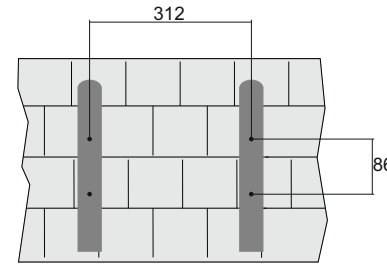
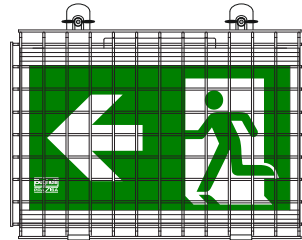
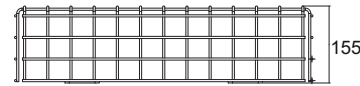
FB3723

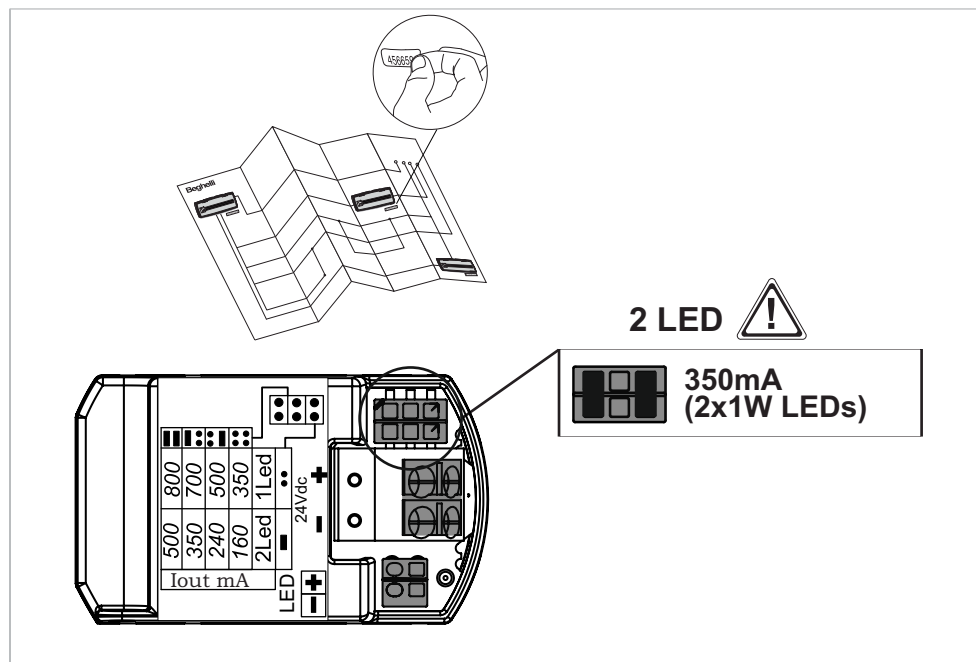
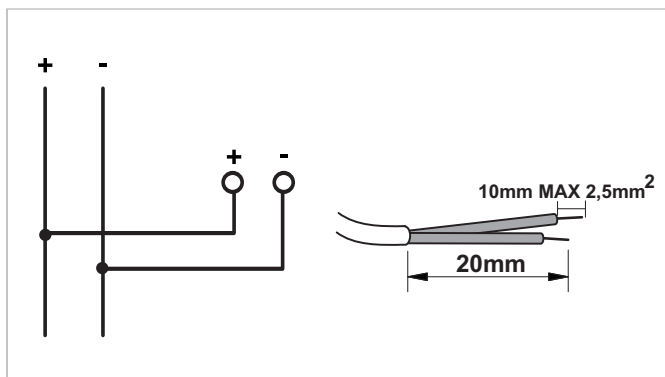




F95510
F95511
F95512



F95032





	24V DC	
	W	
T93040-S24	2,9	33m
T93041-S24	2,9	33m

AVVERTENZE - GARANZIA

di ricambi originali.

Il mancato rispetto di quanto sopra può compromettere la sicurezza dell'apparecchio.

- Questo apparecchio dovrà essere destinato solo all'uso per il quale è stato costruito.
- Ogni altro uso è da considerarsi improprio e pericoloso.
- Per eventuali riparazioni rivolgersi ad un centro di assistenza tecnica autorizzato e richiedere l'utilizzo

WARNINGS - GUARANTEE

re parts.

The lacked respect of the above conditions may compromise the safety of the device.

- This device shall be used exclusively for the purpose for which it has been designed.
- Any other use is considered improper and therefore dangerous.
- Contact an authorised technical service centre for any repairs possibly required use only original spa-

WARNUNG - GARANTIE

Ersatzteile anzufordern. Das Nichteinhalten der oben genannten Bestimmungen kann die Gerätesicherheit gefährden.

- Das Gerät ist ausschließlich für den Zweck, für den es hergestellt wurde, zu verwenden. Jede davon abweichende Verwendung wird als nicht zweckentsprechend und somit als gefährlich angesehen.
- Für eventuelle Reparaturen kann ein autorisiertes Service-Center kontaktiert werden, um Original-

AVERTISSEMENTS - GARANTIE

Le non respect des indications susmentionnées peut compromettre la sécurité de l'appareil.

- Cet appareil ne devra être destiné qu'à l'utilisation pour laquelle il a été construit.
- Tout autre utilisation est improprie et dangereuse.
- Pour éventuel réparations, s'adresser à un centre d'assistance technique agréé et demander l'utilisation de pièces de rechange originales.

ADVERTENCIAS - GARANTÍA

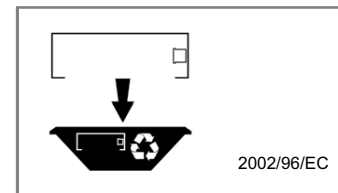
recambios originales.

La falta de respeto de cuanto indicado anteriormente puede perjudicar la seguridad del aparato.

- Este equipo tiene que ser usado sólo para la utilización para la que ha sido construido.
- Cualquier otro uso se considera impropio y peligroso.
- Para posibles reparaciones, dirigirse a un centro de asistencia técnica autorizado y solicitar el utilizo de

Beghelli
PRÄZISA

Beghelli Präzisa GmbH
Lanterstraße 34
D-46539 Dinslaken
Germany



2002/96/EC