

INDICA LED LG BEGHELLI

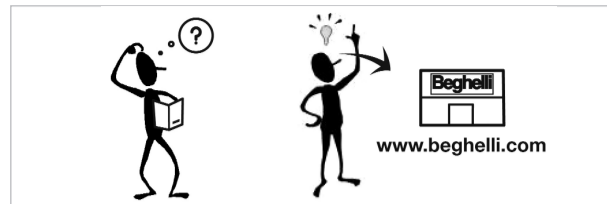
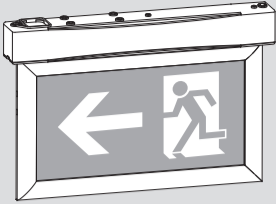
230V-50Hz
 CE 04/108 06/95
 UNI EN 1838
 IP41

Beghelli

CSQ ecc
 CSQ
 IONet

www.beghelli.com
 BEGHELLI S.p.A. - Via Mozzeghine 13/15 - 40050 MONTEVEGLIO (BO) - Tel. +39 051 9660411 - Fax +39 051 9660444 - N° Verde 800 626626

334-901.104

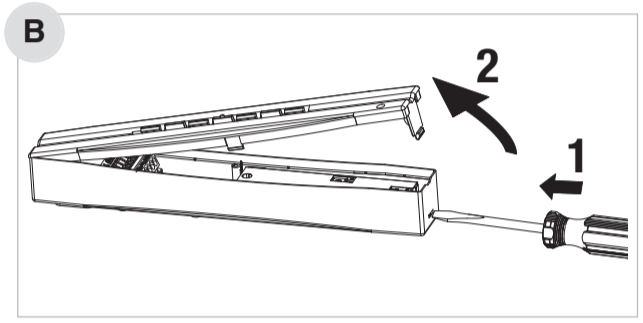


A

+ cod. 19384 (20m)
 + cod. 19386 (30m)

+ cod. 19383

+ cod. 19380 (250mm)
 + cod. 19381 (500mm)
 + cod. 19382 (1000mm)



C

10mm MAX 2,5mm²
 20mm

2 LED

SE/BS SW
 SA/DS

PS off (Kino)
 PS on

20m
 1h
 2h
 3h

30m
 1h
 2h
 3h

SA permanente/
 Only Maintained mode/
 nur Dauerschaltung

Solo emergenza/
 Only Non Maintained mode/
 nur Bereitschaftsschaltung

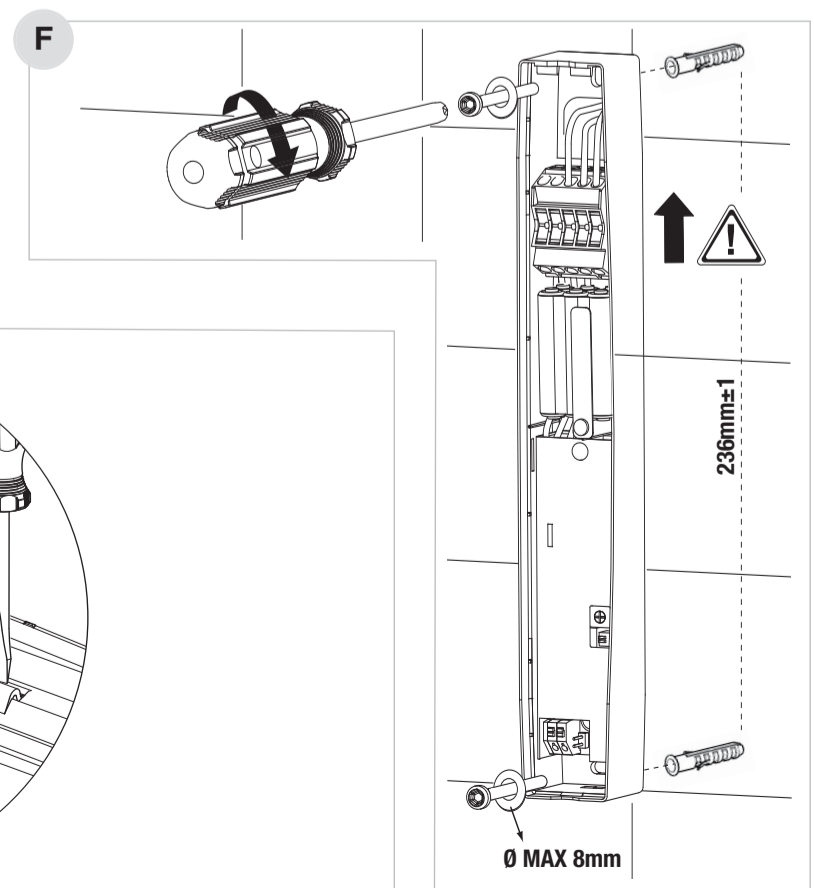
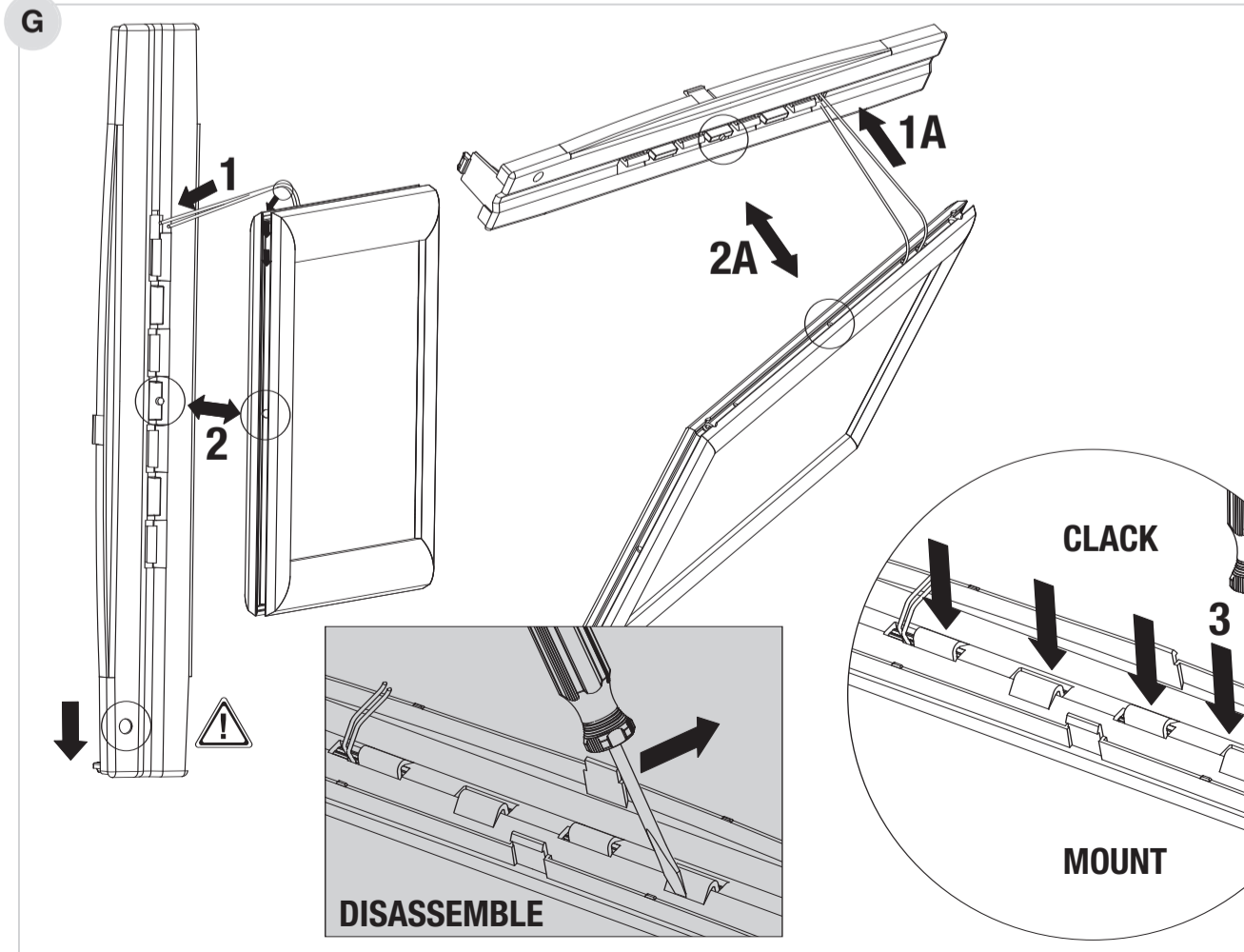
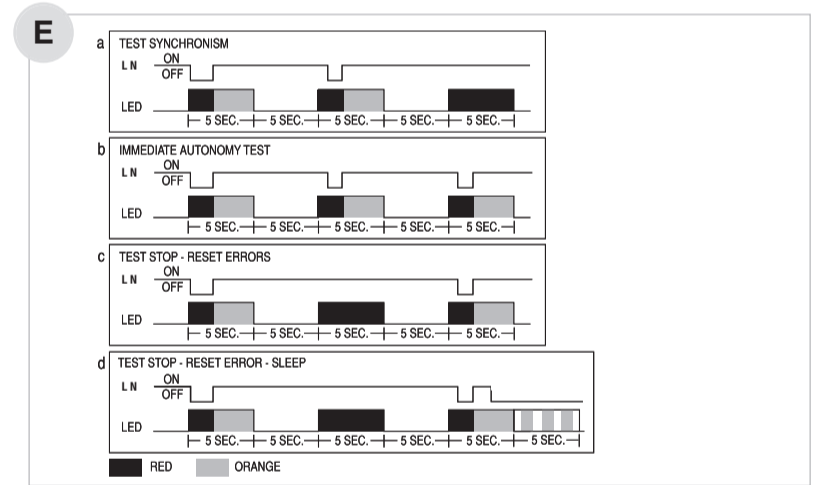
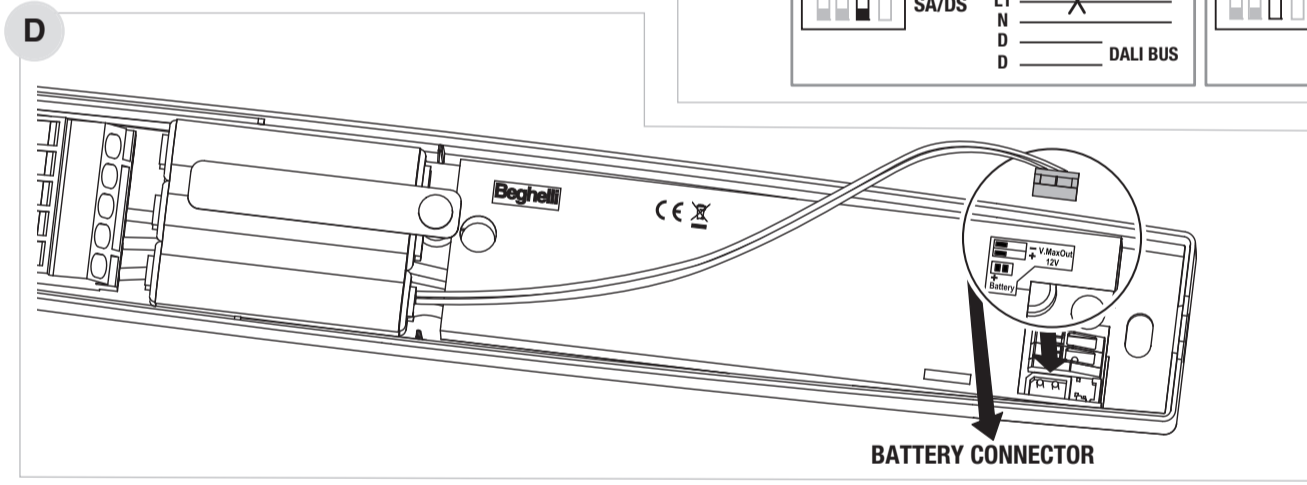
Permanente interrotta/
 Switched Maintained mode/
 geschaltete Dauerschaltung

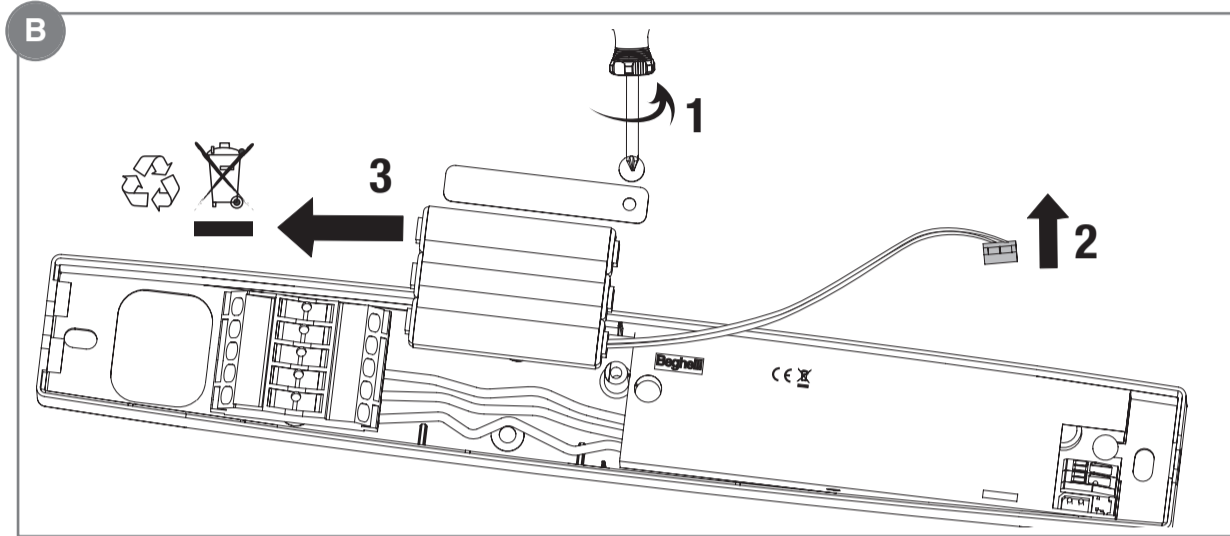
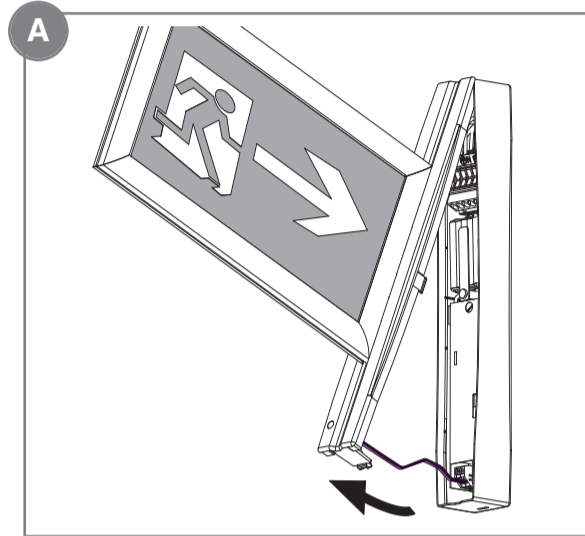
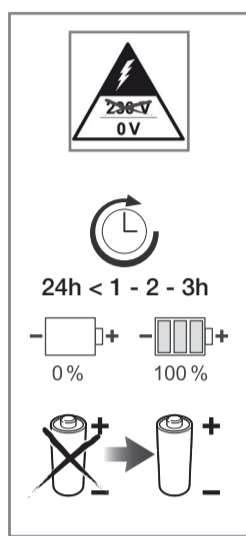
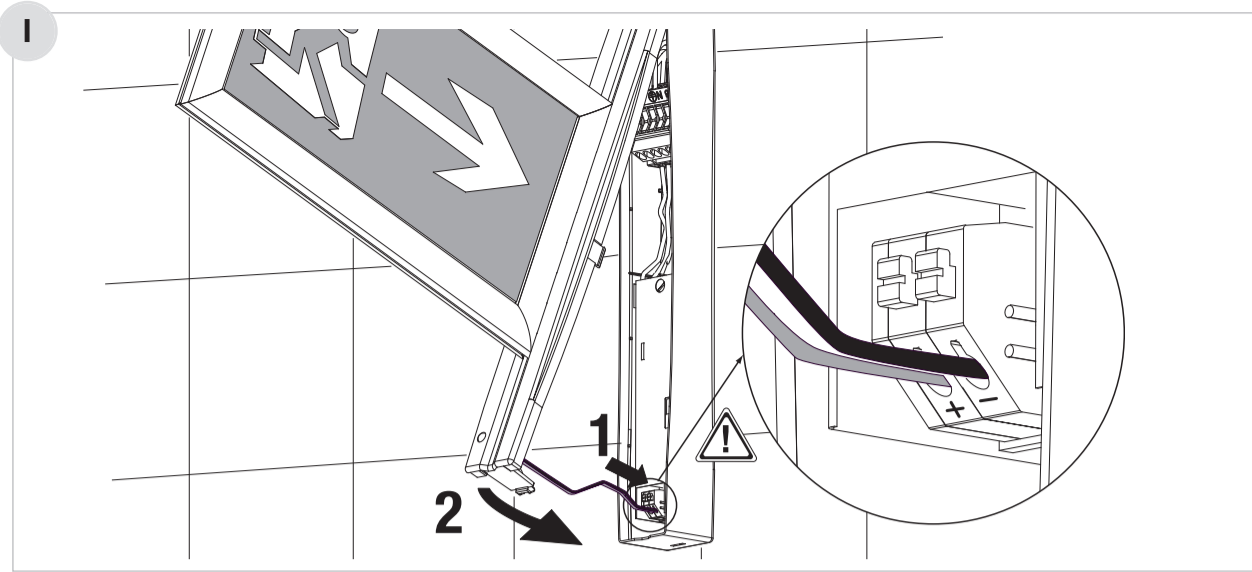
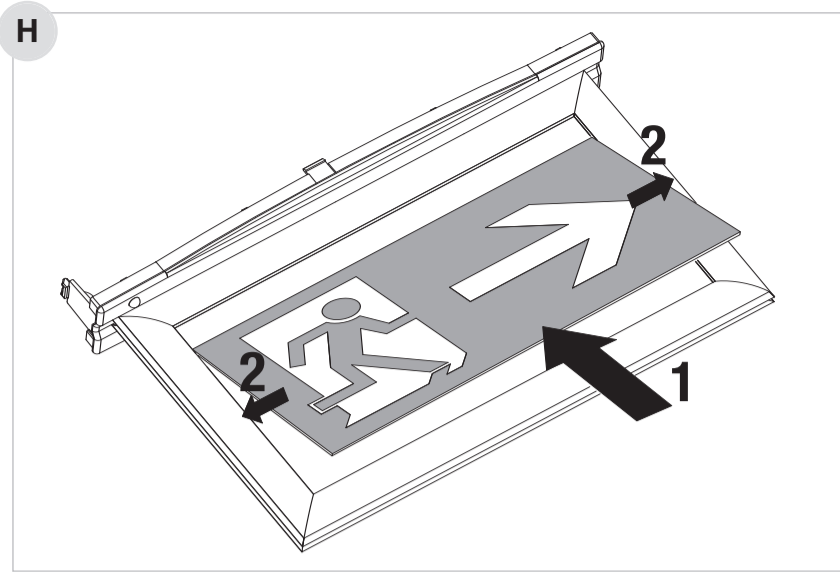
SA/DS

SE/BS SW

L
 L1
 N
 D
 D

DALI BUS





Model	230V 50Hz	COS φ	LED	Dimensions (mm)	Battery	Runtime	UNI EN 1838
19304 (SA)	45mA	0,6	48 LED	43lm 32lm 20lm	50lm 8lm	NiMH 7,2V 0,6Ah	1h/2h/3h
19305 (SA)	35mA	0,6	32 LED	33lm 25lm 18lm	42lm 8lm	NiMH 7,2V 0,6Ah	1h/2h/3h

La sorgente LED è di tipo non sostituibile - LED source is not replaceable - Die LED-Quelle ist nicht auswechselbar
 La source LED est de type non remplaçable - La fuente LED es de tipo no sustituible - A fonte LED não pode ser substituída
 Kildelysdioden er av typen som ikke kan skiftes ut - LED-kilden er ikke udskiftelig - Kontrolllampans källa är inte utbytbar
 De LED-bron is van het niet vervangbare type

PERIODICITA' DEI TEST AUTOMATICI:
 TEST FUNZIONALE (30 sec)= ogni 28 giorni
 TEST DI AUTONOMIA (1h)= ogni 26 settimane
 Le lampade pari (2) eseguono il Test di autonomia 1 settimana dopo quelle dispari (1).

SEGNALAZIONI LED

VERDE FISSO	BATTERIA CARICA
VERDE LAMPEGGIANTE	BATTERIA IN RICARICA
UN LAMPEGGIO ROSSO	ERRORE BATTERIA AUTONOMIA
DUE LAMPEGGI ROSSI	ERRORE LED DI ILLUMINAZIONE

TRE LAMPEGGI ROSSI BATTERIA SCOLLEGATA
UN LAMPEGGIO ARANCIO BATTERIA BASSA IN EMERGENZA

AVVERTENZE - GARANZIA

- Questo apparecchio dovrà essere destinato solo all'uso per il quale è stato costruito. Ogni altro uso è da considerarsi improprio e pericoloso.
 - Per eventuali riparazioni rivolgersi ad un centro di assistenza tecnica autorizzato e richiederne l'utilizzo di ricambi originali. Il mancato rispetto di quanto sopra può compromettere la sicurezza dell'apparecchio.

AUTOMATIC TESTS PERIODICITY:
 FUNCTIONAL TEST (30 sec)= every 28 days
 AUTONOMY TEST (1h)= every 26 weeks
 Even lamps (2) carry out the autonomy test 1 week after the odd lamps (1).

LED SIGNALS

FIXED GREEN	BATTERY CHARGED
FLASHING GREEN	BATTERY CHARGING
ONE RED FLASH	BATTERY ERROR DURATION
TWO RED FLASHES	LIGHTING LED ERROR
THREE RED FLASHES	BATTERY DISCONNECTED

ONE ORANGE FLASH BATTERY LOW IN EMERGENCY MODE FLASH

WARNINGS - GUARANTEE

- This device shall be used exclusively for the purpose for which it has been designed. Any other use is considered improper and therefore dangerous.
 - Contact an authorised technical service centre for any repairs possibly required use only original spare parts. The lacked respect of the above conditions may compromise the safety of the device.

INTERVALLE DER AUTOMATISCHEN TESTS:
 FUNKTIONSTEST (30 Sek.)= alle 28 Tage
 BETRIEBSDAUERTEST (1h)= alle 26 Wochen
 Die geraden Lampen (2) führen den Autonomietest 1 Woche nach ungeraden aus (1).

LED-ANZEIGEN

DAUERLICHT GRÜN	BATTERIE GELADEN
BLINKEN GRÜN	BATTERIE WIRD AUFGELADEN
EINMAL BLINKEN ROT	FEHLER BETRIEBSDAUER BATTERIE
ZWEIMAL BLINKEN ROT	FEHLER DER LEUCHT-LED

DREIMAL BLINKEN ROT BATTERIE NICHT ANGESCHLOSSEN
EINMAL BLINKEN ORANGE NIEDRIGER BATTERIESTAND IM NOTBETRIEB

WARNUNG - GARANTIE

- Das Gerät ist ausschließlich für den Zweck, für den es hergestellt wurde, zu verwenden. Jede davon abweichende Verwendung wird als nicht zweckentsprechend und somit als gefährlich angesehen.
 - Für eventuelle Reparaturen, dirigiere zu einem autorisierten Service-Center kontaktiert werden, um original-Ersatzteile anzufordern. Das Nichteinhalten der oben genannten Bestimmungen kann die Gerätesicherheit gefährden.

PERIODICITE DES TESTS AUTOMATIQUES:
 TEST FONCTIONNEL (30 sec)= tous les 28 jours
 TEST D'AUTONOMIE (1h)= toutes les 26 semaines
 Les lampes paires (2) effectuent le test d'autonomie 1 semaine après les lampes impaires (1).

SIGNALISATIONS DEL

VERT FIXE	BATTERIE CHARGÉE
VERT CLIGNOTANT	BATTERIE EN CHARGE
UN CLIGNOTEMENT ROUGE	ERREUR BATTERIE AUTONOMIE
DEUX CLIGNOTEMENTS ROUGES	ERREUR DEL D'ECLAIRAGE

TROIS CLIGNOTEMENT ROUGES BATTERIE DEBRANCHEE
UN CLIGNOTEMENT ORANGE BATTERIE BASSE EN URGENCE

AVERTISSEMENTS - GARANTIE

- Cet appareil ne devra être destiné qu'à l'utilisation pour laquelle il a été construit. Tout autre utilisation est impropre et dangereuse.
 - Pour éventuel réparations, s'adresser à un centre d'assistance technique agréé et demander l'utilisation de pièces de rechange originales. Le non respect des indications susmentionnées peut compromettre la sécurité de l'appareil.

PERIODICIDAD DE LOS TESTS AUTOMÁTICOS:
 TEST FUNCIONAL (30 seg)= cada 28 días
 TEST DE AUTONOMÍA (1h)= cada 26 semanas
 Las lámparas pares (2) efectúan el Test de autonomía una semana después de aquéllas impares (1).

SEÑALIZACIÓN LED

VERDE FIJO	BATERÍA CARGADA
VERDE INTERMITENTE	BATERÍA EN RECARGA
UN PARPADEO ROJO	ERROR BATERIA AUTONOMIA
DOS PARPADEOS ROJOS	ERROR LED DE ILUMINACIÓN

TRES PARPADEOS ROJOS BATERIA DESCONECTADA
UN PARPADEO NARANJA BATERIA BAJA EN EMERGENCIA

ADVERTENCIAS - GARANTIA

- Este equipo tiene que ser usado sólo para la utilización para la que ha sido construido. Cualquier otro uso se considera impropio y peligroso.
 - Para posibles reparaciones, dirigirse a un centro de asistencia técnica autorizado y solicitar el uso de recambios originales. La falta de respeto de cuanto indicado anteriormente puede perjudicar la seguridad del aparato.

FREQUÊNCIA DOS TESTES AUTOMÁTICOS:
 TESTE FUNCIONAL (30 seg.)= a cada 28 dias
 TESTE DE AUTONOMIA (1h)= a cada 26 semanas
 As lâmpadas pares (2) fazem o Teste de autonomia 1 semana depois das impares (1).

SINALIZAÇÕES DO INDICADOR LUMINOSO

VERDE FIXO	BATERIA CARREGADA
VERDE INTERMITENTE	BATERIA EM RECARGA
UMA INTERMITÊNCIA VERMELHA	ERRO DE BATERIA AUTONOMIA
DUAS INTERMITÊNCIAS VERMELHAS	ERRO DO INDICADOR

TRÊS INTERMITÊNCIAS VERMELHAS BATERIA DESCONECTADA
UMA INTERMITÊNCIA LARANJA BATERIA BAIXA EM EMERGENCIA

ADVERTÊNCIAS - GARANTIA

- Este aparelho deverá ser destinado somente ao uso para o qual foi construído. Qualquer outro tipo de uso será considerado impróprio e perigoso.
 - Para eventuais reparações dirigir-se a um centro de assistência técnica autorizado e pedir a utilização de peças sobressalentes e acessórios originais. O desrespeito das regras supra-citadas pode comprometer a segurança do aparelho.

PERIODICITEIT VAN DE AUTOMATISCHE TESTEN:
 FUNCTIONELE TEST (30 sec)= iedere 28 dagen
 AUTONOMIETEST (1u)= iedere 26 weken
 De even lampen (2) voeren de autonomietest 1 week na die van de oneven lampen uit (1).

LED SIGNALISATIES

VAST GROEN	BATTEIJ OPGELADEN
GROEN KNIPPEREND	BATTERIJ AAN HET OPLADEN
EEN RODE KNIPPERING	FOUT BATTERIJ AUTONOMIE
TWEE RODE KNIPPERINGEN	FOUT LED VOOR VERLICHTING

DRIE RODE KNIPPERINGEN BATTERIJ LOSGEKOPPELD
EEN ORANJE KNIPPERING BATTERIJ BIJNA LEEG NOODSITUATIE

WAARSCHUWINGEN - GARANTIE

- Dit apparaat moet alleen daarvoor gebruikt worden waarvoor het gemaakt is. Elk ander gebruik moet als verkeerd en daarom gevaarlijk beschouwd worden.
 - Voor eventuele reparaties, contact op met een geautoriseerd service center en verzoek het gebruik van originele reserveonderdelen. Het niet in acht nemen van de hierboven beschreven richtlijnen kan de veiligheid van het apparaat in gevaar brengen.

DE AUTOMATISCHE TESTS HYPPIGHED:
 FUNKTIONSTEST (30 sek.)= hver 28. dag
 AUTONOMITEST (1time)= hver 26. uge
 Lige lamper (2) foretager funktionstidstesten 1 uge efter de ulige (1).

SIGNALERINGER LED

VEDVARENDE LED	BATTERI ER LADT
BLINKENDE GRÖNT	BATTERI LADES OP
ET RÖDT BLINK	FEJL BATTERILEVETID
TRE KORTE RÖDE BLINK	BATTERI AFBRUDT

ET ORANGE BLINK BATTERI LAVT TIL NØDSITUATION

ADVARSLER - GARANTI

- Dette armatur må udelukkende anvendes til det brug, som det er blevet konstrueret for. Enhver andet brug må betragtes som ukorrekt, og derfor farligt.
 - For eventuelle reparationer, kontakt et autoriseret servicecenter og kræve brug af originale reservedele. Manglende overholdelse af ovennævnte regler kan skade produktet.

INTERVALLER FÖR AUTOMATISKA TEST:
 FUNKTIONSTEST (30 sek)= var 28:e dag
 AKTIONSRADIESTEST (1h)= var 26:e vecka
 Lamporna med jämna nummer (2) utför autonomitestet en vecka efter de med udda nummer (1).

LAMPVISNINGAR

FAST GRÖNT	LADDAT BATTERI
BLINKANDE GRÖNT	BATTERI I LADDNING
EN RÖD BLINKNING	FEJL BATTERILEVETID
TVÅ RÖDA BLINKNINGAR	FEL PÅ BELYSNINGSLAMPAN

TRE RÖDA BLINKNINGAR BATTERI URKOPPLAT
EN ORANJE BLINKNING BATTERI LÄGT I NÖDLÄGE

VARNINGAR - GARANTI

- Den här apparaten får bara användas i avsett syfte. All annan användning är att anses som oriktig och därför farlig.
 - För alla reparationer, kontakta auktoriserad teknisk service och beställ originaldelar från tillverkaren. Försummad hänsyn till ovanstående kan innebära risker för apparatens säkerhet.

FREKVENS FÖR AUTOMATISKA TESTER:
 FUNKSJONSTEST (30 sek)= hver 28. dag
 AUTONOMITEST (1t)= hver 26. uke
 Lamper med like tall (2) utfører den Selvstendige Systemtesten 1 uke etter de med oddetall (1).

LED SIGNAL

FAST GRÖNT	BATTERI LADET
BLINKENDE GRÖNT	BATTERI LADES
ET RÖDT BLINK	FEIL PÅ AUTONOMIBATTERI
TRE RÖDE BLINK	FEIL MED LED LYS

TRE RÖDE BLINK BATTERI FRAKOBLET
ET ORANSJE BLINK LITE BATTERI I NØDMODUS

MERKNADER - GARANTI

- Denne armaturen må kun benyttes til det formålet den er konstruert for. Enhver annen bruk er å regne som feilaktig og dermed farlig.
 - Ved eventuelle reparasjoner, ta kontakt med autorisert verksted eller installatør. Slike utskifninger krever dessuten bruk av originale deler. Manglende etterfølgelse av det ovenfor beskrevne kan sette armaturens sikkerhet på spill.

