

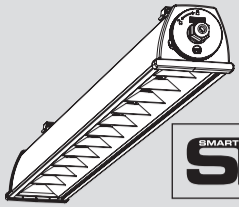
ACCIAIO Eco LED BEGHELLI

230V-50Hz



www.beghelli.com

BEGHELLI S.p.A. - Via Mozzeghine 13/15 - località Monteveglio 40053 Valsamoggia (BO) - Tel. +39 051 9660411 - Fax +39 051 9660444 - N° Verde 800 626626

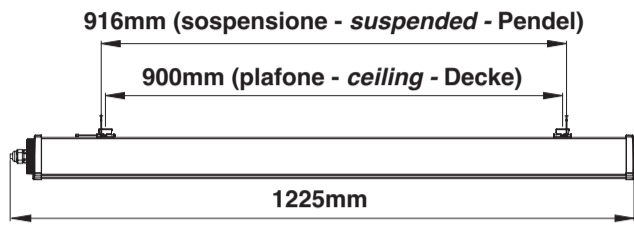


SMARTDRIVER
SD

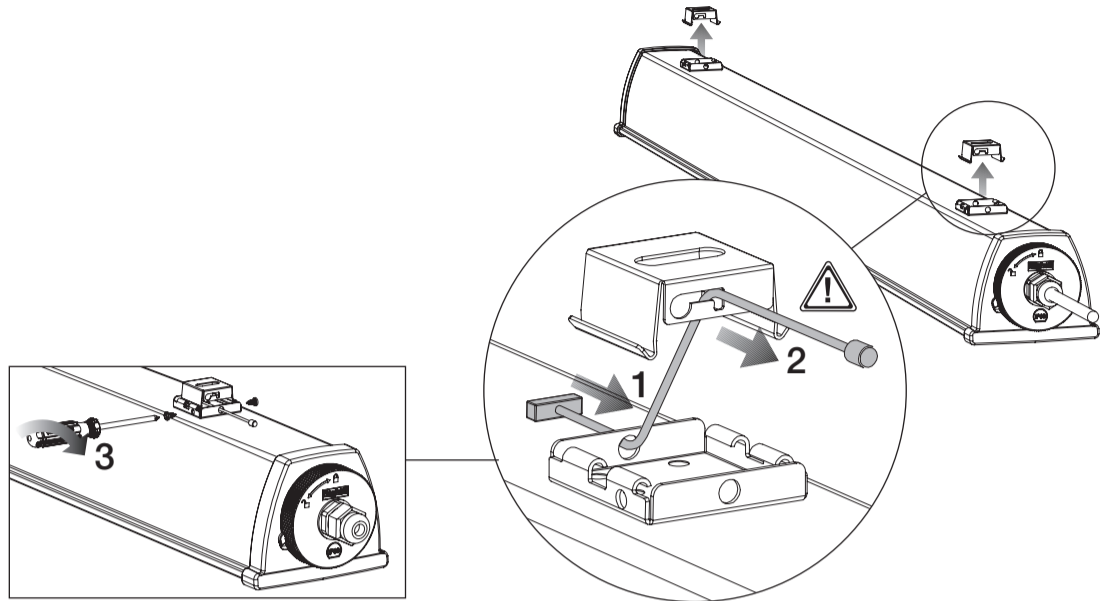


www.beghelli.com

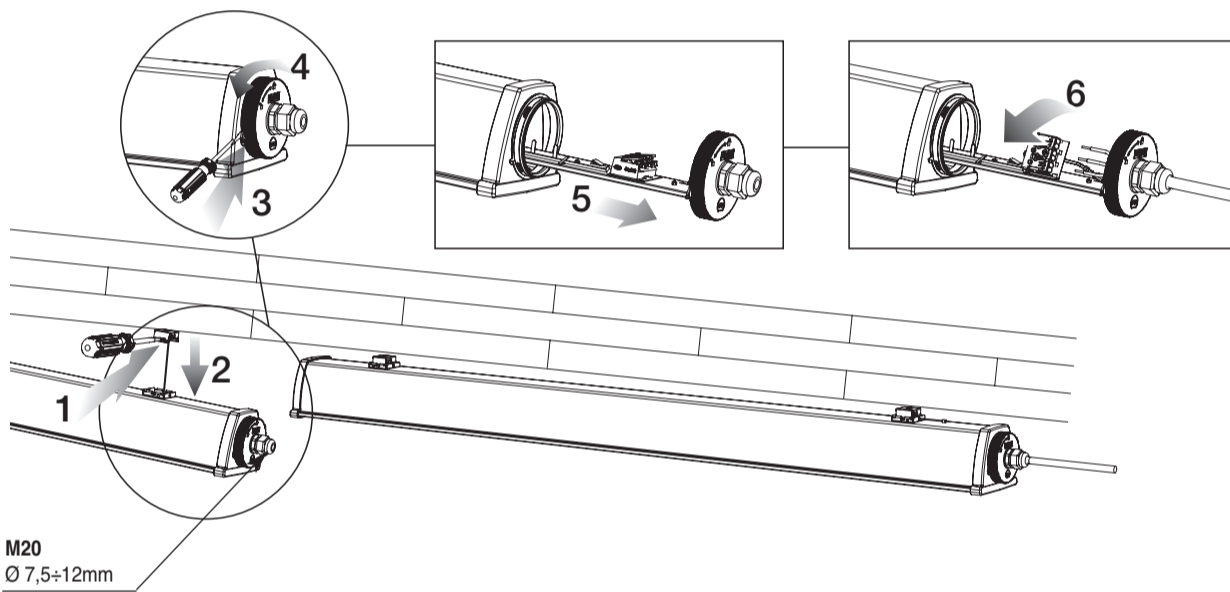
A



B

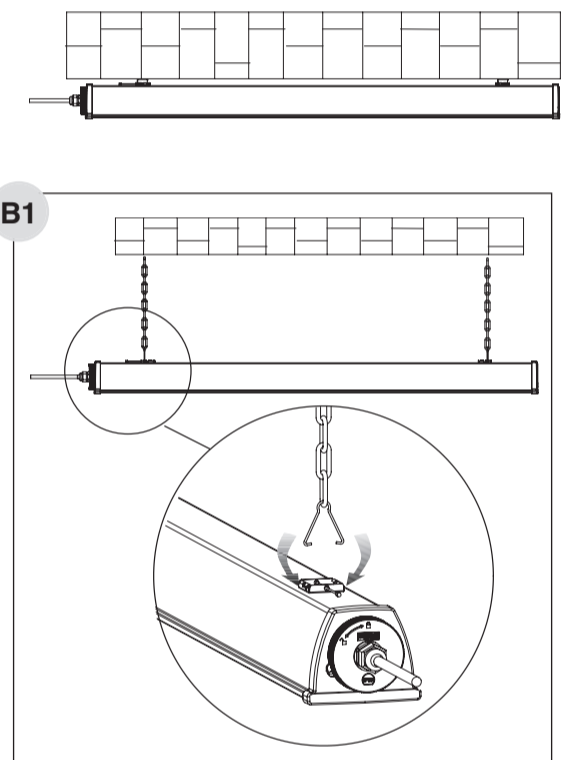


C



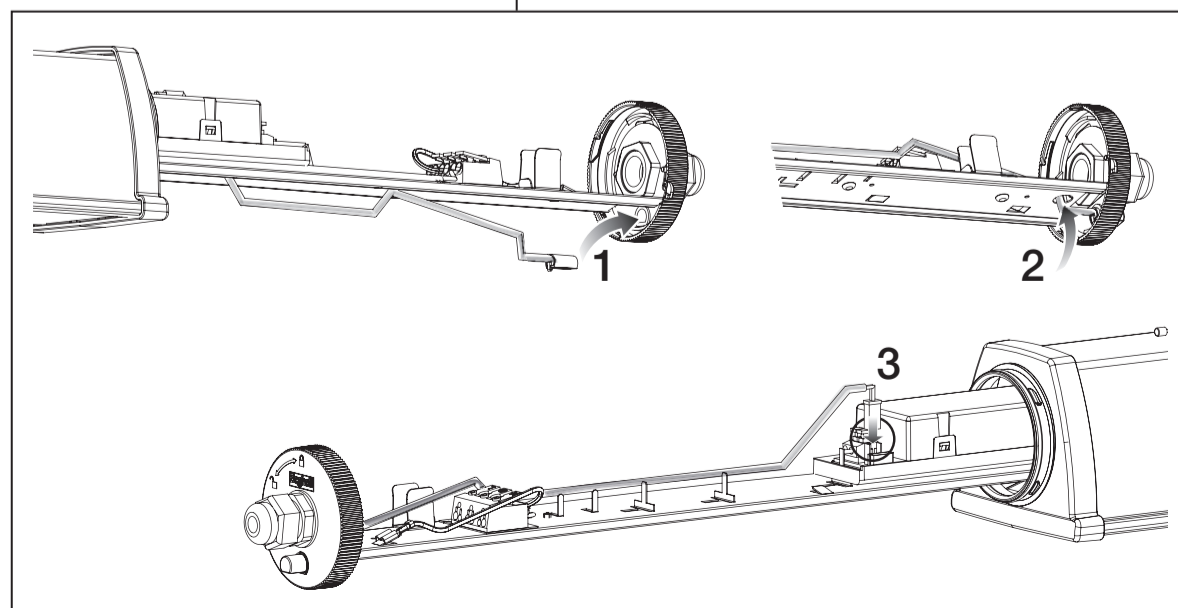
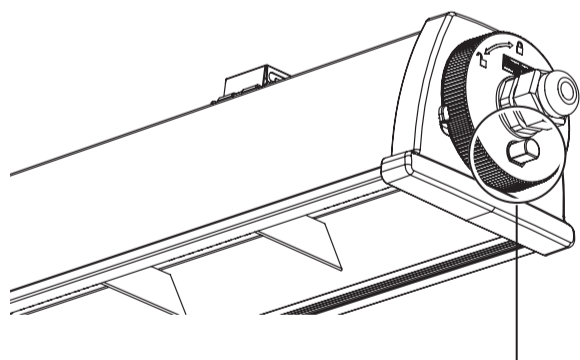
M20
Ø 7,5÷12mm

B1



D

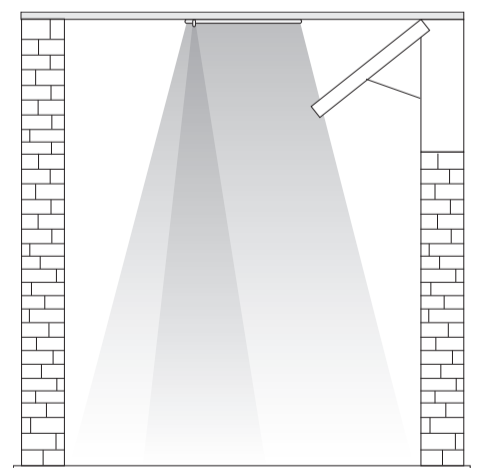
UTILIZZO DEL SENSORE AUTODIMMER ACCIAIO (COD. 15020)
USING THE SENSOR AUTODIMMER (COD. 15020)
MIT DEM SENSOR AUTODIMMER (ART.NR.: 15020)



Attenzione: mantenere i sensori lontani da sorgenti luminose esterne e possibilmente allineati.

Important: keep the sensors away from any possibly aligned external light sources.

Achtung: Den Sensor nicht in der Nähe von externen Lichtquellen platzieren.

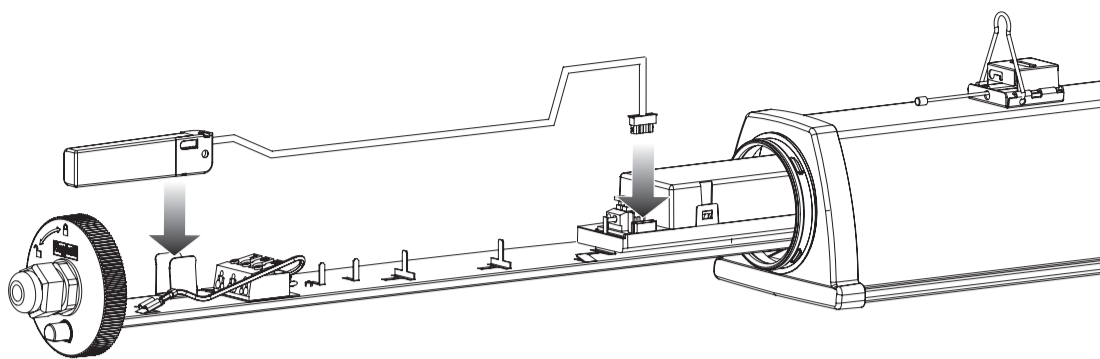


Nota: Se il sensore non è collegato, l'apparecchio funziona sempre a massima potenza, se non diversamente impostato da Centrale.

Note: If the sensor is not connected, light fixture works at full power unless differently set from the Central Unit.

Hinweis: Wenn der Sensor nicht angeschlossen ist, arbeitet das Gerät immer mit maximaler Leistung, wenn nicht anders von der Zentralen eingestellt.

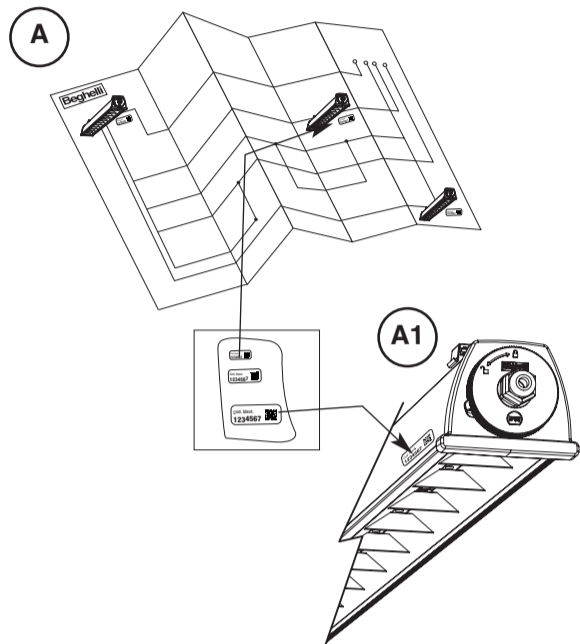
E UTILIZZO DEL MODULO RADIO DOMOTICO (COD. 15022)
USING THE RADIO MODULE (COD. 15022)
MIT DEM FUNKMODUL (ART.NR.: 15022)



Per il funzionamento consultare anche i manuali della Centrale Domotica (cod. 20102) o del Trasmettitore radio Domotico (cod. 20104) e del Modulo radio Domotico (cod. 15022).

For the functioning please refer to the instruction manuals either of the Central device (code 20102) or of the Radio Transmitter (code 20104) and the Radio Module (cod. 15022).

Für die Funktion lesen Sie die Bedienungsanleitung der Zentrale (Art.Nr.: 20102) oder des Funkinterface für Sensoren (Art.Nr.: 20104) und das Funkmodul (Art.Nr.: 15022).



E' necessario posizionare:

- 1 - l'etichetta PICCOLA sullo schema dell'impianto per consentirne la rintracciabilità (fig. A);
- 2 - l'etichetta GRANDE o MEDIA sulla lampada che contiene il Modulo radio, in modo che sia ancora visibile quando installata (fig. A1).

Fissare il radio circuito lontano da superfici che possano provocare schermature radio (superfici metalliche...).

It is important to stick these labels as follows:

- 1 - the little label should be positioned on the plant drawing for an easy tracing of the luminaire (picture A);
- 2 - the medium and large labels should be positioned on the luminaire where the radio device is mounted in a way to be visible when the luminaire is installed (picture A1).

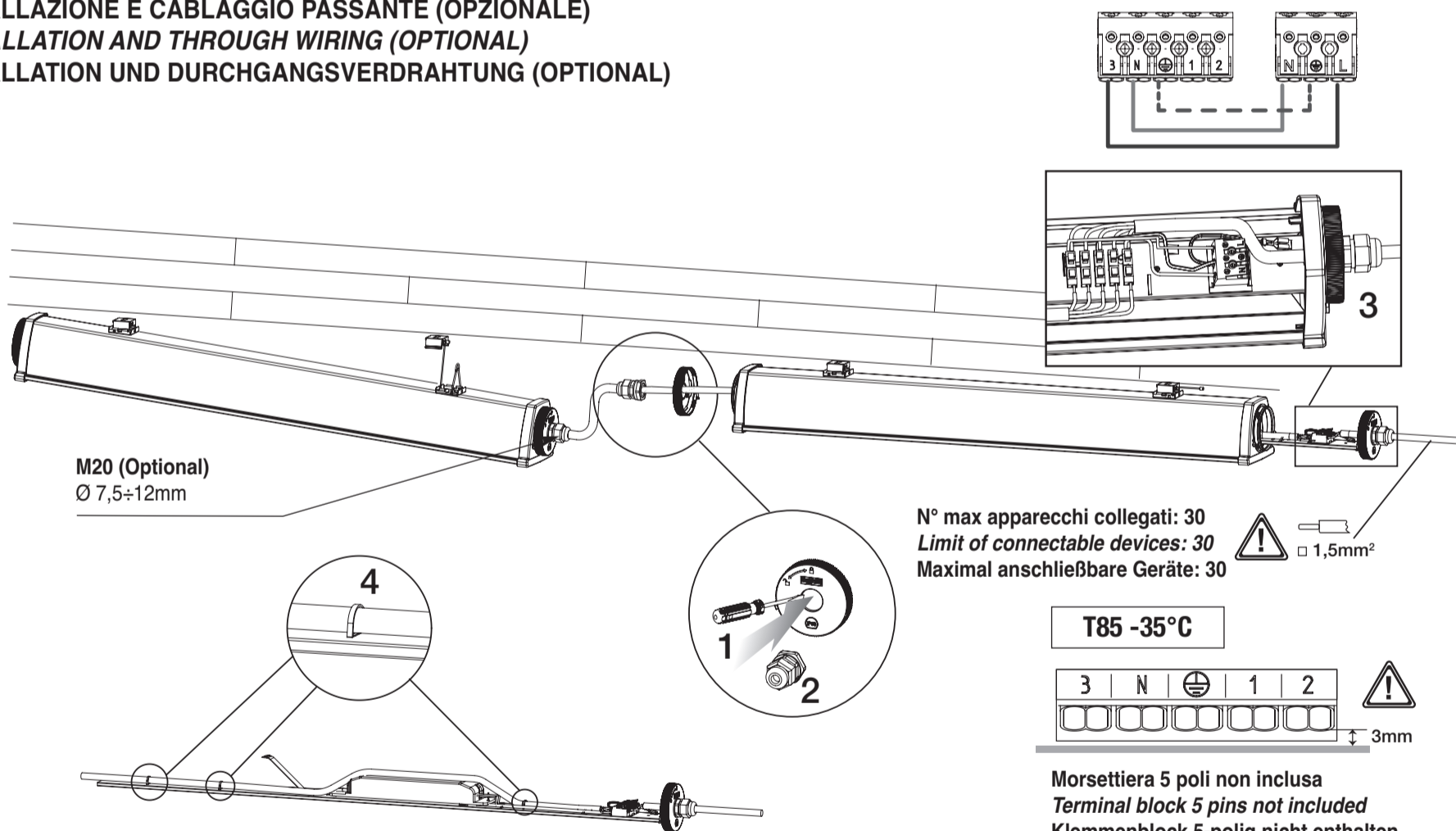
Install the radio circuit far from surfaces capable of creating radio jamming (metal surfaces, etc).

Die Aufkleber sollten wie folgt verwendet werden:

- 1 - Der kleine Aufkleber sollte auf den Gebäudeplan platziert werden (Bild A);
- 2 - Der mittlere und große Aufkleber sollte auf der Leuchte, an einer sichtbaren Stelle, platziert werden wo das Funkmodul installiert ist (Bild A1).

Den Funkkreis weit entfernt von Oberflächen befestigen, die als Abschirmung wirken können (Metallflächen usw.).

F INSTALLAZIONE E CABLAGGIO PASSANTE (OPZIONALE)
INSTALLATION AND THROUGH WIRING (OPTIONAL)
INSTALLATION UND DURCHGANGSVERDRAHTUNG (OPTIONAL)

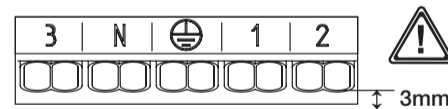


M20 (Optional)
 Ø 7,5÷12mm

N° max apparecchi collegati: 30
 Limit of connectable devices: 30
 Maximal anschließbare Geräte: 30



T85 -35°C



Morsettiera 5 poli non inclusa
 Terminal block 5 pins not included
 Klemmenblock 5-polig nicht enthalten

AVVERTENZE - GARANZIA

- Questo apparecchio dovrà essere destinato solo all'uso per il quale è stato costruito. Ogni altro uso è da considerarsi improprio e pericoloso.
- Per eventuali riparazioni rivolgersi ad un centro di assistenza tecnica autorizzato e richiedere l'utilizzo di ricambi originali. Il mancato rispetto di quanto sopra può compromettere la sicurezza dell'apparecchio.
- Per le modalità di intervento in garanzia contattare il Numero Verde 800 626626 o il Rivenditore Autorizzato.

WARNINGS - GUARANTEE

- This device shall be used exclusively for the purpose for which it has been designed. Any other use is considered improper and therefore dangerous.
- Contact an authorised technical service centre for any repairs possibly required use only original spare parts. The lacked respect of the above conditions may compromise the safety of the device.
- For details regarding warranty services, contact an authorized dealer.

WARNHINWEISE - GARANTIE

- Das Gerät darf ausschließlich für den Zweck, für den es hergestellt wurde, verwendet werden. Jede davon abweichende Verwendung wird als nicht zweckentsprechend und somit als gefährlich angesehen.
- Wenden Sie sich bei Reparatureingriffen an eine zugelassene technische Servicestelle und fordern Sie Originalersatzteile an. Das Nichteinhalten vorstehender Bestimmungen kann die Gerätesicherheit gefährden.
- Zu Fragen der Garantiebedingungen kontaktieren Sie uns unter +49 (0)206497010 oder eine autorisierten Händler.

